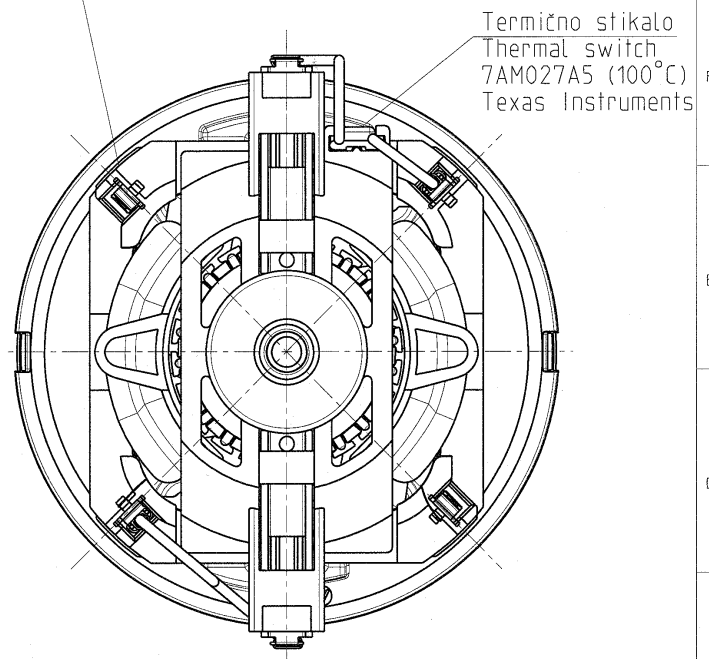
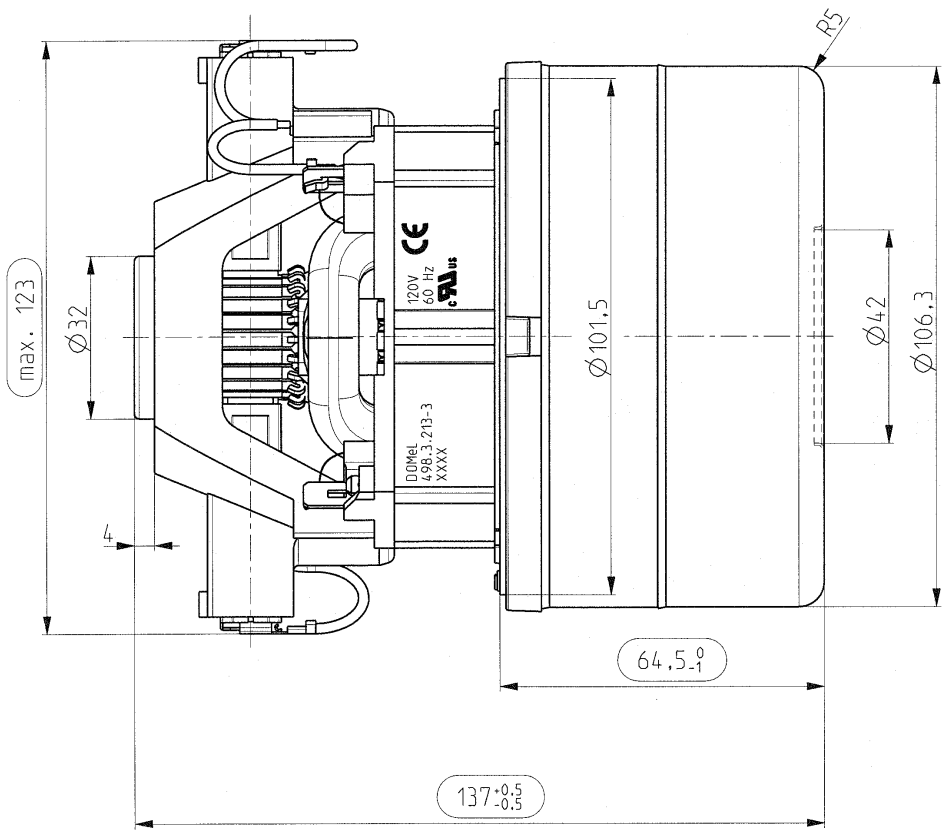


NAPETOST	120 V
VOLTAGE	120 V
FREKVENCA	60 Hz
FREQUENCY	60 Hz
NAZIVNA MOČ	950 W
NOMINAL POWER	950 W

Po UL predpisih.  
In accordance with UL.

2 x vtič 4,8x0,8 DIN 46244  
2 x FASTON size 4,8x0,8 DIN 46244



Obr.: 02-01/3  
Izdelano s CAD - nočno spreminjanje ni dovoljeno!  
Vsak prenos tiskanim osebim ali uporaba v neogovorene namene ni dovoljena po zakonu o avtorskih pravicah

OSNOVNE ZNAČILNOSTI		TYPICAL CHARACTERISTICS	
IZVEDBA	DVOSTOPENJSKA	FAN SYSTEM	TWO STAGE
VLEŽAJENJE	DVA KROGLIČNA LEŽAJA	BEARINGS	DUAL BALL
VRSTA PRETOKA	SKOZI MOTOR	DISCHARGE	THRU FLOW
SMER VRTENJA	DESNA	DIRECTION OF ROTATION	CW

				Tolerance odprtih mer ISO 2768 - m	Površinska hrapavost	Merilo 1:1	Original format ISO 5457 - A3
				Datum		Gradivo	
				Izdel. 09.07.03 A. Zadravec		Naziv	
				Pregl. 12.10.05 <i>Kavice</i>		SESALNA ENOTA VACUUM CLEANER MOTOR	
C1	7516	12.10.05	A. Zadravec	Koda		498.3.213-3	
B1	6925	15.04.04	A. Zadravec	List 3-			
A0	6667	14.07.03	A. Zadravec	Stran 1			
Ozn.	St. obvestila	Datum	Ime	Otoki 21, 4228 Železniki, Slovenija	Prilagoditost	Namesto	