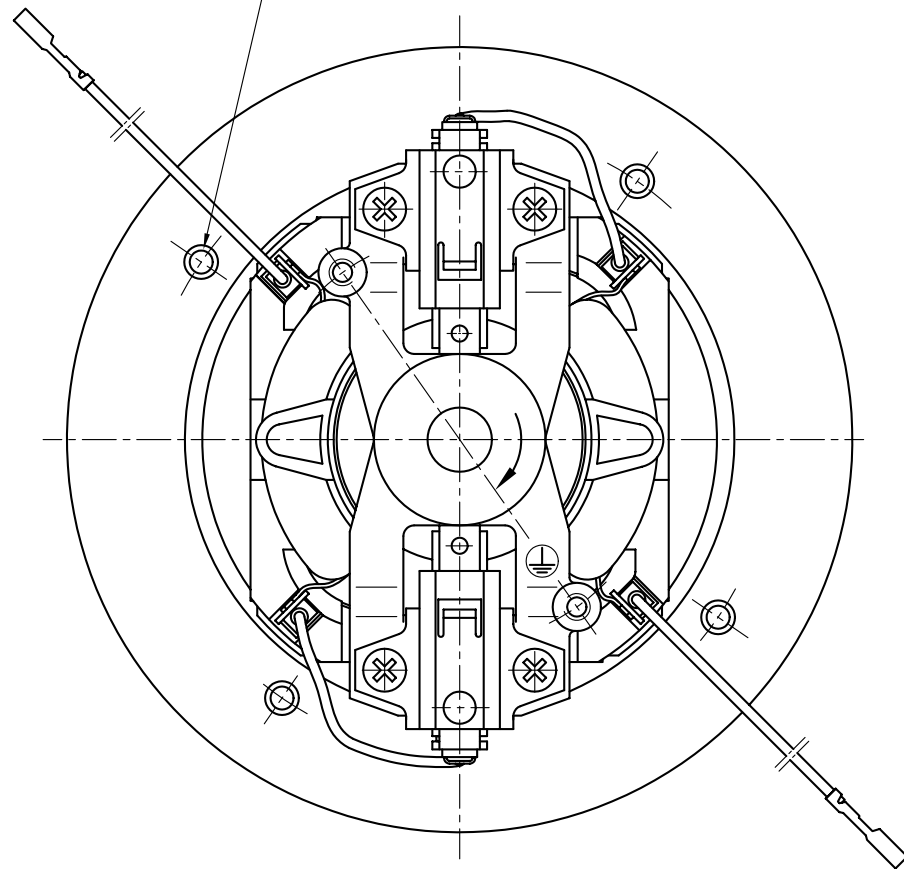
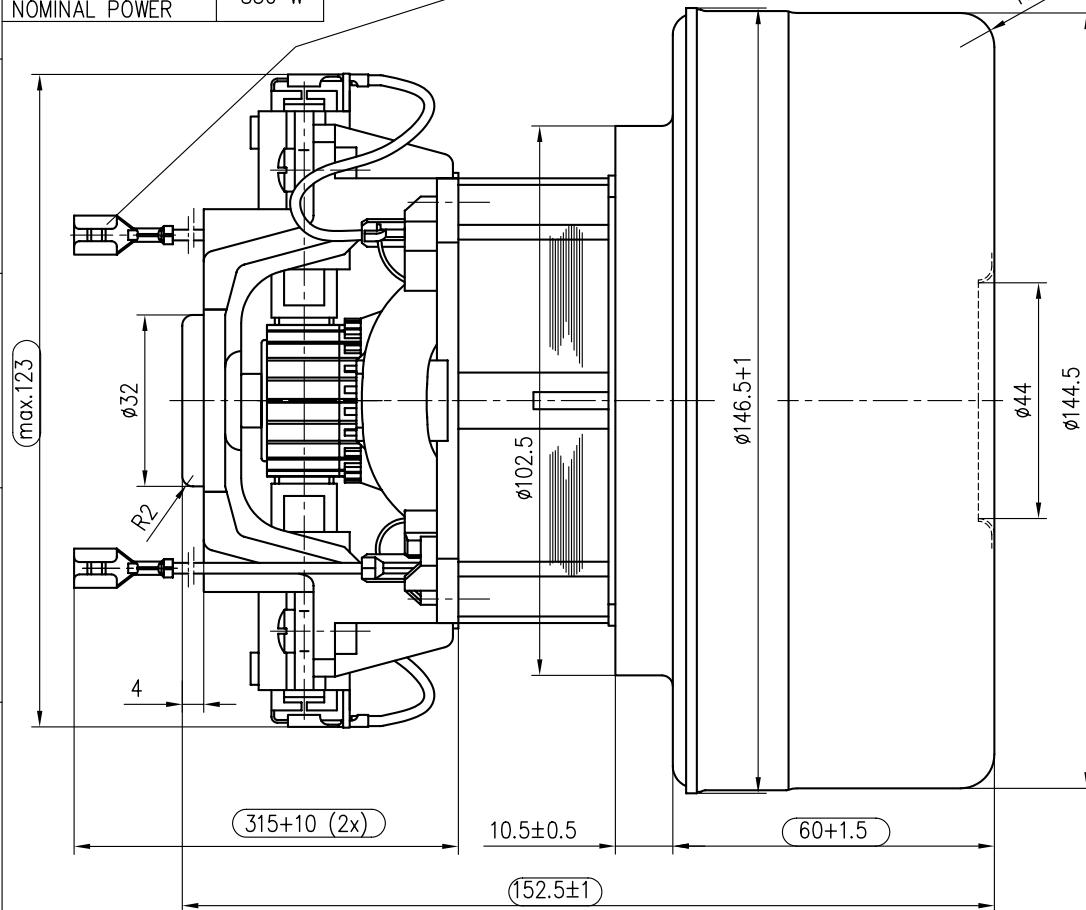


NAPETOST	120 V
VOLTAGE	
FREKVENCA	50/60 Hz
FREQUENCY	
NAZIVNA MOC	850 W
NOMINAL POWER	

Ploscati natic  
Receptacle  
Steckhuelse

4.3x11 (4x90°)



All dimensions in mm.

Po UL predpisih.  
In accordance with UL.

Oznake natisnjene na SE:  
Information stamped on VCM:

DOMEL 120V  
496.3.446 50/60Hz  
XXXX E211843  
MADE IN SLOVENIA

CE cRUus

OSNOVNE ZNACILNOSTI		TYPICAL CHARACTERISTICS	
IZVEDBA	DVOSTOPENJSKA	FAN SYSTEM	TWO STAGE
VLEZAJENJE	DVA KROGLICNA LEZAJA	BEARINGS	DUAL BALL
VRSTA PRETOKA	SKOZI MOTOR	DISCHARGE	THRU FLOW
SMER VRTENJA	LEVA	DIRECTION OF ROTATION	CCW

		Tolerance odprtih mer ISO 2768 - m	Povrsinska hrapavost	Merilo 1:1	Original format ISO 5457 - A3
				Gradivo	
			Datum 29.05.03	Ime A.Zadravec	Naziv SESALNA ENOTA VACUUM CLEANER MOTOR
			Pregl. 05.06.03	J.Kavcic	
E1	7218	25.01.05	A.Zadravec		
D1	6925	15.04.04	A.Zadravec		
C1	6776	24.10.03	A.Zadravec		
B1	6677	18.08.03	A.Zadravec		
A0	6621	05.06.03	A.Zadravec		
Ozn.	St. obvestila	Datum	Ime	Otoki 21, 4228 Zelezniki, Slovenija	
				Koda 496.3.446	List 3+ Stran 1
				Pripadnost	Namesto

DOMEL

496.3.446

List 3+  
Stran 1