

Obr.: 02-01/3

izdelano s CAD – ročno spreminjanje ni dovoljeno

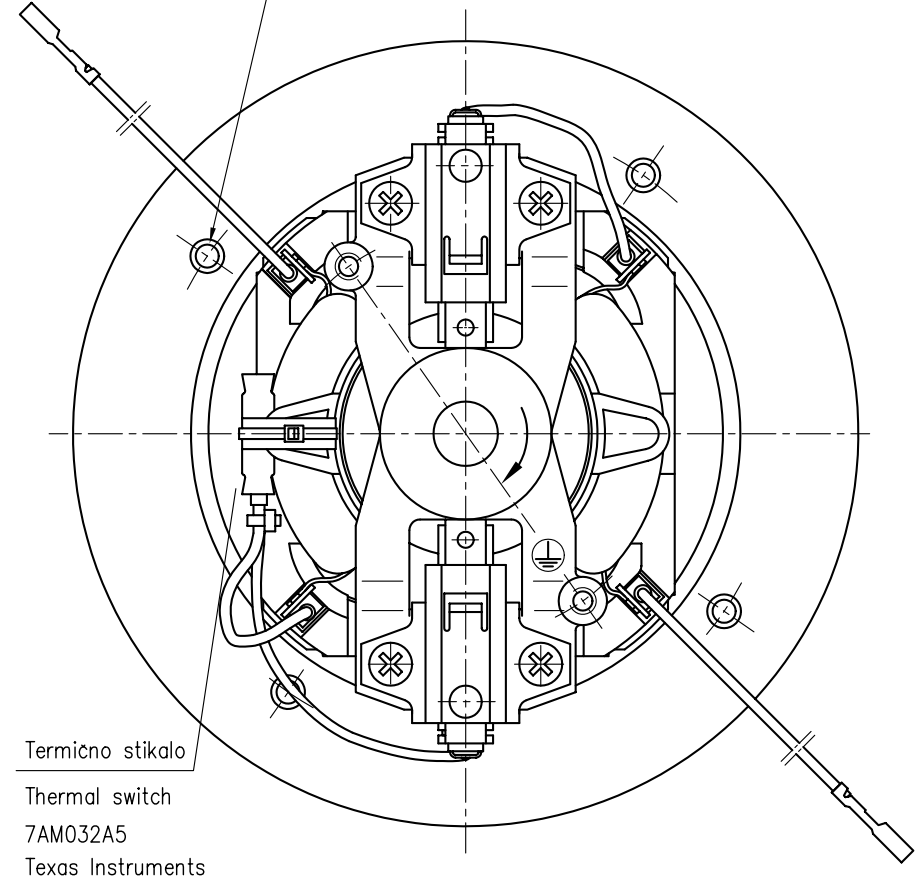
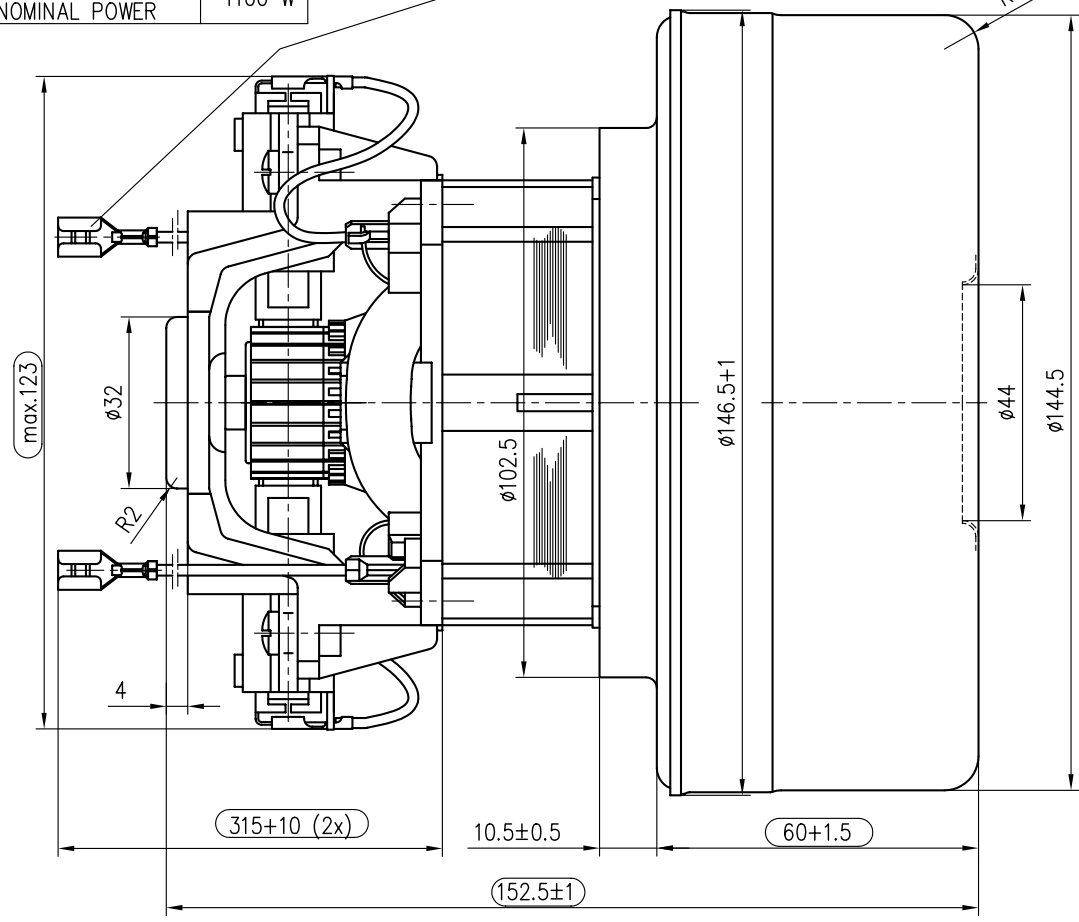
Vsak prenos tretjim osebam ali uporaba v nedogovorjene namene ni dovoljena po zakonu o avtorskih pravicah

NAPETOST VOLTAGE	110 V
FREKVENCA FREQUENCY	50/60 Hz
NAZIVNA MOC NOMINAL POWER	1100 W

Ploscati natic
Receptacle
Steckhuelse

6.3x0.8 DIN 46247

4.3x11 (4x90°)



Termično stikalo
Thermal switch
7AM032A5
Texas Instruments

All dimensions in mm.

Po UL predpisih.
In accordance with UL.

Oznake natisnjene na SE:
Information stamped on VCM:

DOMEL	110V
496.3.430-2	50/60Hz
XXXX	E211843
MADE IN SLOVENIA	

OSNOVNE ZNAČILNOSTI		TYPICAL CHARACTERISTICS	
IZVEDBA	DVOSTOPENJSKA	FAN SYSTEM	TWO STAGE
VLEZAJENJE	DVA KROGLIČNA LEZAJA	BEARINGS	DUAL BALL
VRSTA PRETOKA	SKOZI MOTOR	DISCHARGE	THRU FLOW
SMER VRTENJA	LEVA	DIRECTION OF ROTATION	CCW

				Tolerance odprtih mer ISO 2768 – m		Povrsinska hrapavost		Merilo 1:1		Original format ISO 5457 – A3	
				Datum		Ime		Naziv			
				16.05.02		A.Zadravec		SESALNA ENOTA VACUUM CLEANER MOTOR			
				21.05.02		J.Kavcic					
G1	7218	25.01.04	A.Zadravec	Izdel.	16.05.02	A.Zadravec	Koda 496.3.430-2				
F1	6925	15.04.04	A.Zadravec	Pregl.	21.05.02	J.Kavcic					
E1	6776	24.10.03	A.Zadravec								
D1	6677	18.08.03	A.Zadravec								
C1	6338	21.08.02	A.Zadravec								
B1	6273	04.06.02	A.Zadravec				List 3+				
A0	6256	24.05.02	A.Zadravec				Stran 1				
Ozn.	St. obvestila	Datum	Ime	Otoki 21, 4228 Zelezniki, Slovenija				Prilagodnost		Namesto	

DOMEL