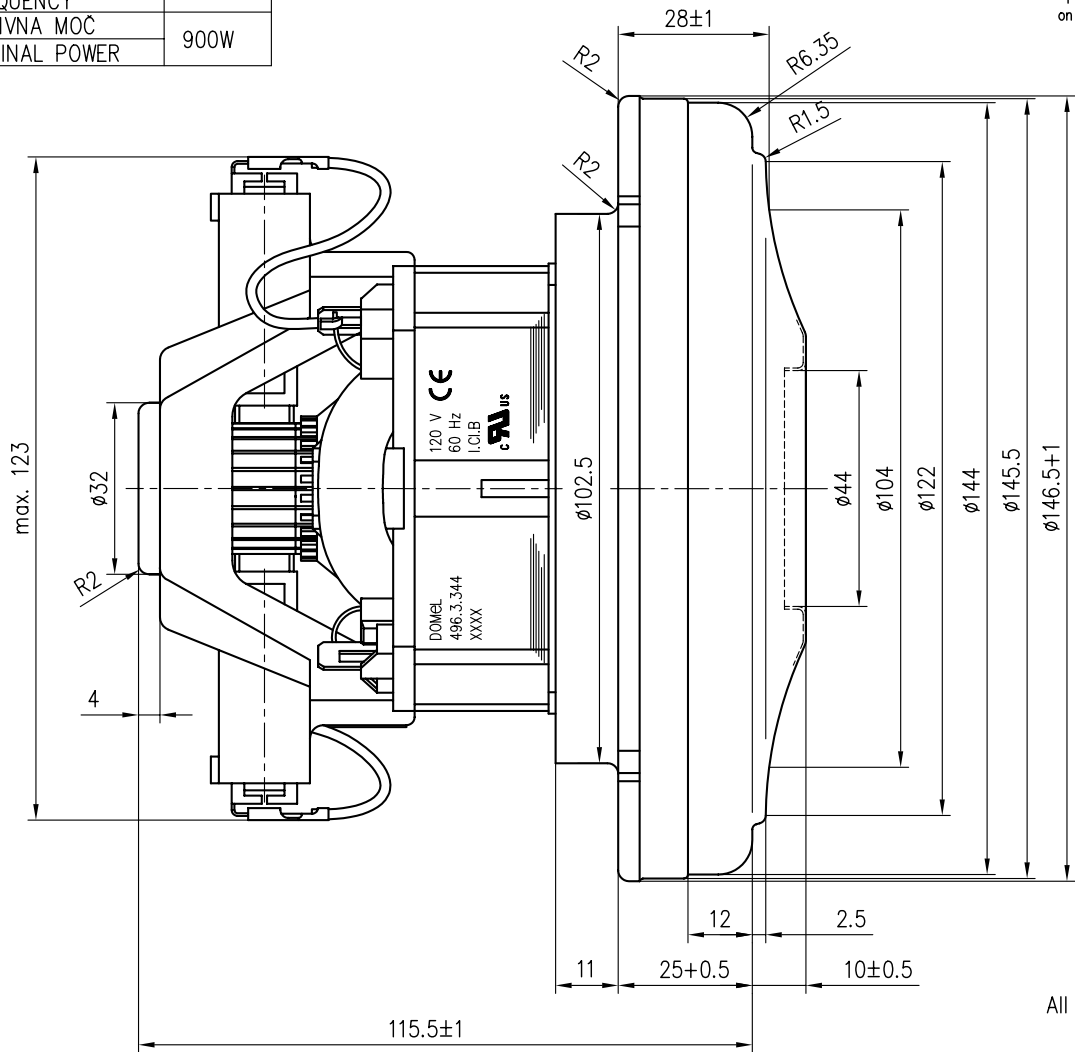
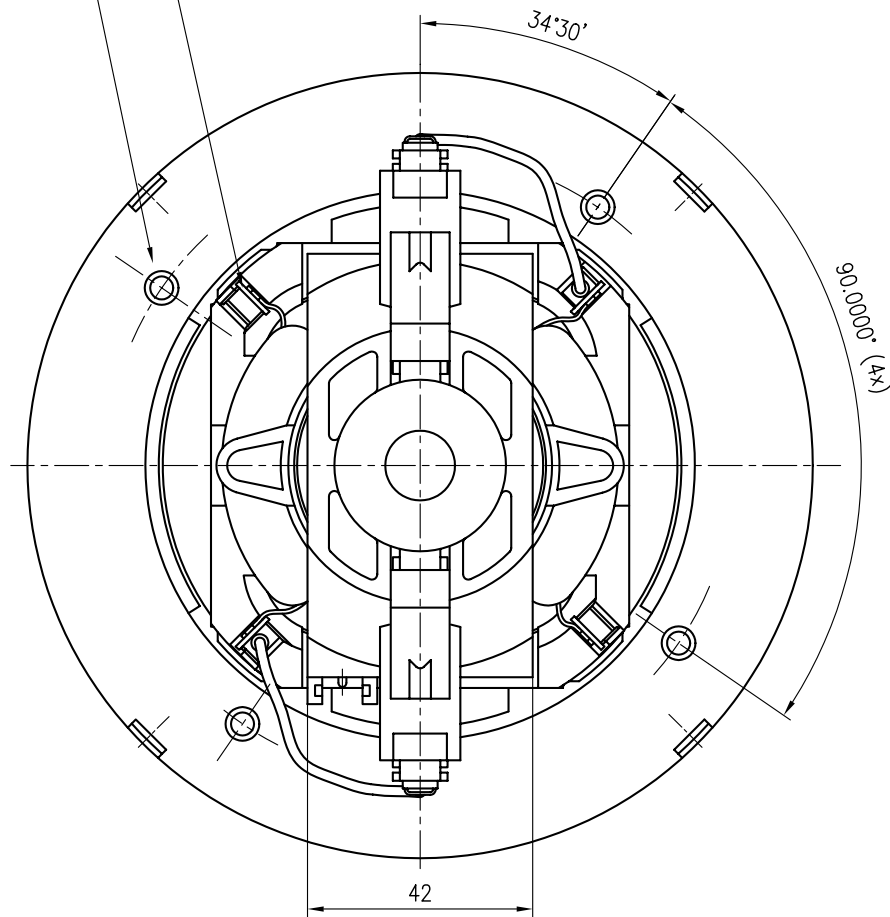


NAPETOST	120V
VOLTAGE	
FREKVENCA	60Hz
FREQUENCY	
NAZIVNA MOC	900W
NOMINAL POWER	



4.3x4.5 (4x90°)  
na premeru 117  
on a 117 dia

2 x vtic 4.8-0.8 DIN 46244  
2 x FASTON size 4.8-0.8 DIN 46244



All dimensions in mm.

				Tolerance odprtih mer ISO 2768 - m	Povrsinska hrapavost	Merilo 1:1	Original format ISO 5457 - A3
						Gradivo	
				Datum 19.09.05	Ime A.Zadravec	Naziv SESALNA ENOTA VACUUM CLEANER MOTOR	
				Izdel. Pregl.		Koda 496.3.344	List 3+ Stran 1
Ozn.	St. obvestila	Datum	Ime	Otoki 21, 4228 Zelezniki, Slovenija	Pripadnost	Namesto	

OSNOVNE ZNACILNOSTI		TYPICAL CHARACTERISTICS	
IZVEDBA	ENOSTOPENJSKA	FAN SYSTEM	SINGLE STAGE
VLEZAJENJE	DVA KROGLICNA LEZAJA	BEARINGS	DUAL BALL
VRSTA PRETOKA	SKOZI MOTOR	DISCHARGE	THRU FLOW
SMER VRTENJA	LEVA	DIRECTION OF ROTATION	CCW