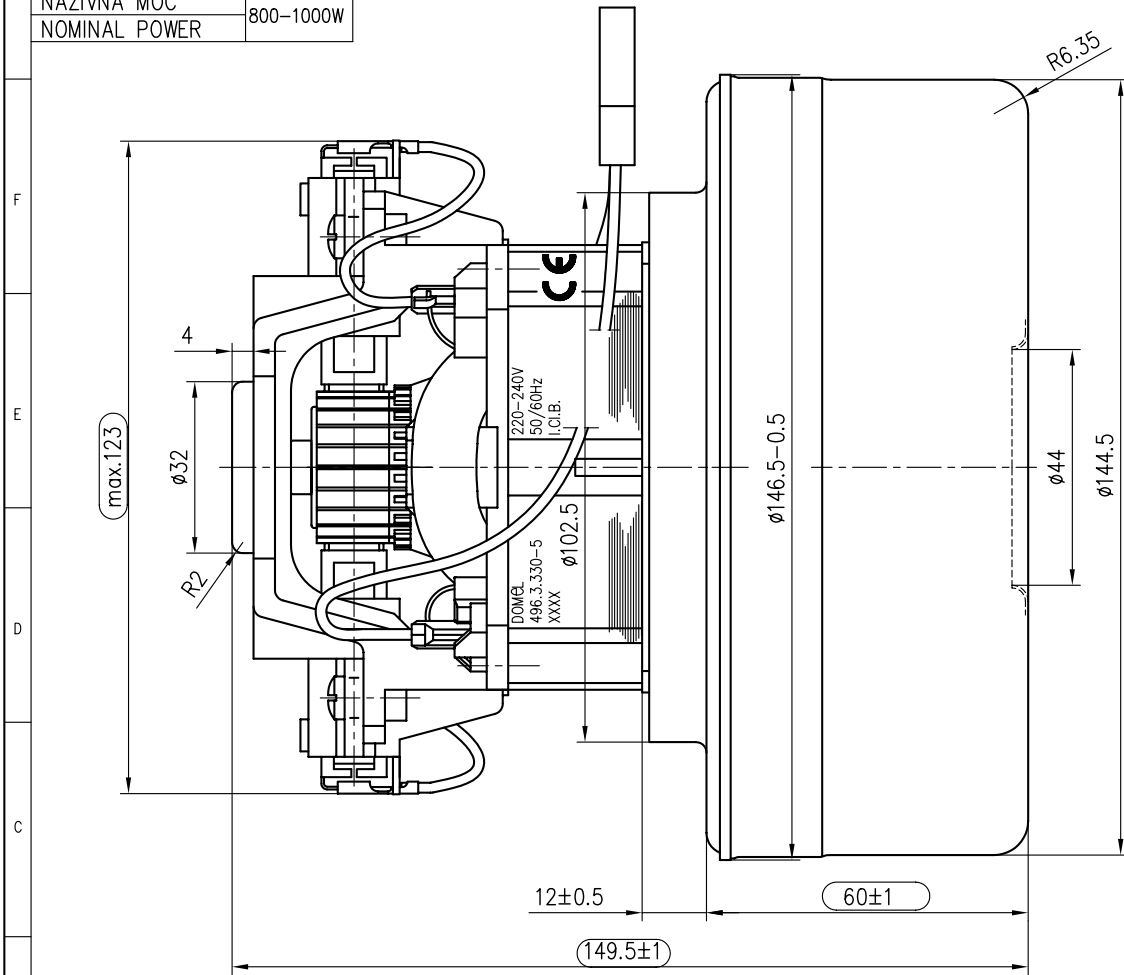
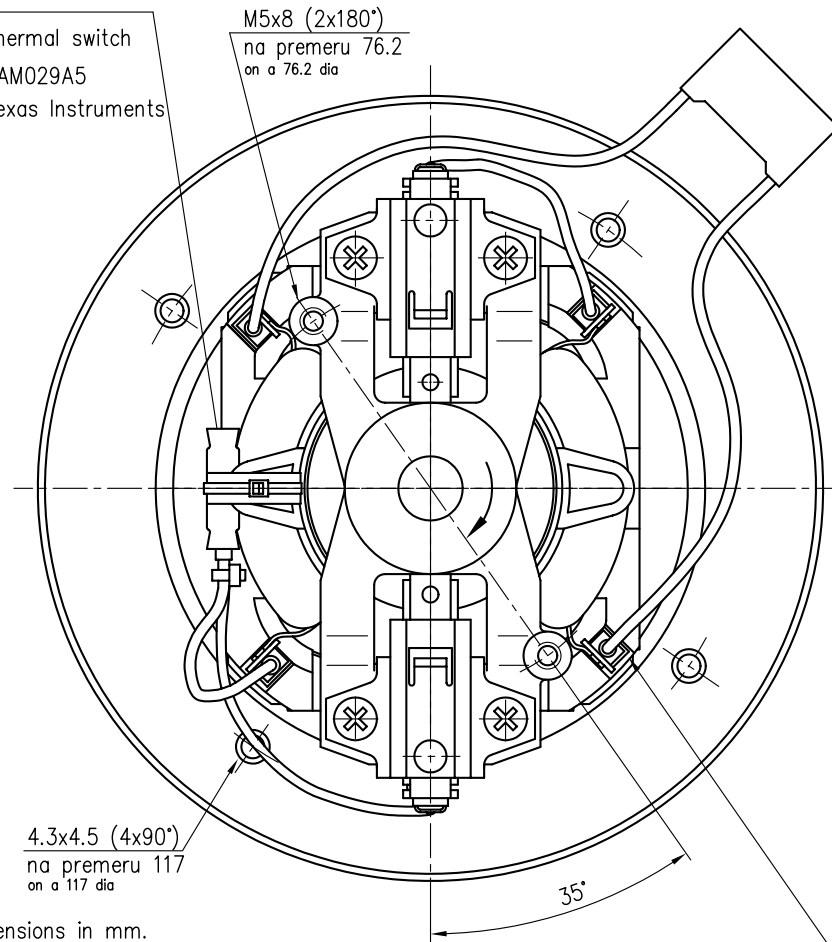


NAPETOST	220-240V
VOLTAGE	
FREKVENCA	50/60Hz
FREQUENCY	
NAZIVNA MOC	800-1000W
NOMINAL POWER	



Termično stikalo  
 Thermal switch  
 7AM029A5  
 Texas Instruments



All dimensions in mm.

PODATKI NA KONDENZATORJU:  
 CAPACITOR DATA:

KNB 1533  
 0.15uF ±10% MKP X2  
 275VAC 40/100/56/B  
 25/085/21 S D EN 132 400  
 1055 N F I 250V CEI40-7  
 datum (mesec, leto)

OSNOVNE ZNAČILNOSTI		TYPICAL CHARACTERISTICS	
IZVEDBA	DVOSTOPENJSKA	FAN SYSTEM	TWO STAGE
VLEZAJENJE	DVA KROGLIČNA LEZAJA	BEARINGS	DUAL BALL
VRSTA PRETOKA	SKOZI MOTOR	DISCHARGE	THRU FLOW
SMER VRTENJA	LEVA	DIRECTION OF ROTATION	CCW

Tolerance odprtih mer	Površinska hrapavost	Merilo	1:1	Original format ISO 5457 - A3
ISO 2768 - m		Gradivo		
	Datum	Ime	Naziv	
Izdel.	13.10.05	A.Zadravec	SESALNA ENOTA VACUUM CLEANER MOTOR	
Pregl.			Koda	496.3.330-5
			List	3+
			Stran	1
Ozn.	St. obvestila	Datum	Ime	Otoki 21, 4228 Zelezniki, Slovenija
			Pripadnost	Namesto

**DOMEL**

Obr.: 02-01/3

Izdelano s CAD - ročno spreminjanje ni dovoljeno!  
 Vsak prenos tretjim osebam ali uporaba v nedogovorjene namene ni dovoljena po zakonu o avtorskih pravicah