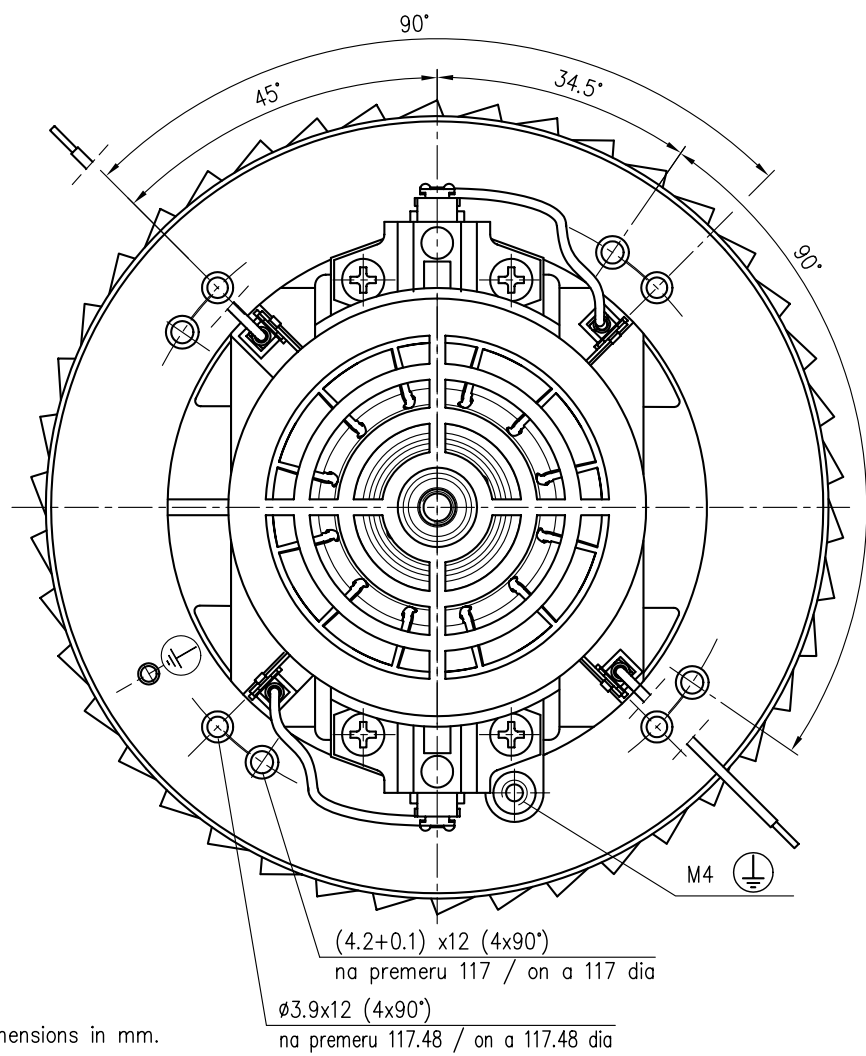
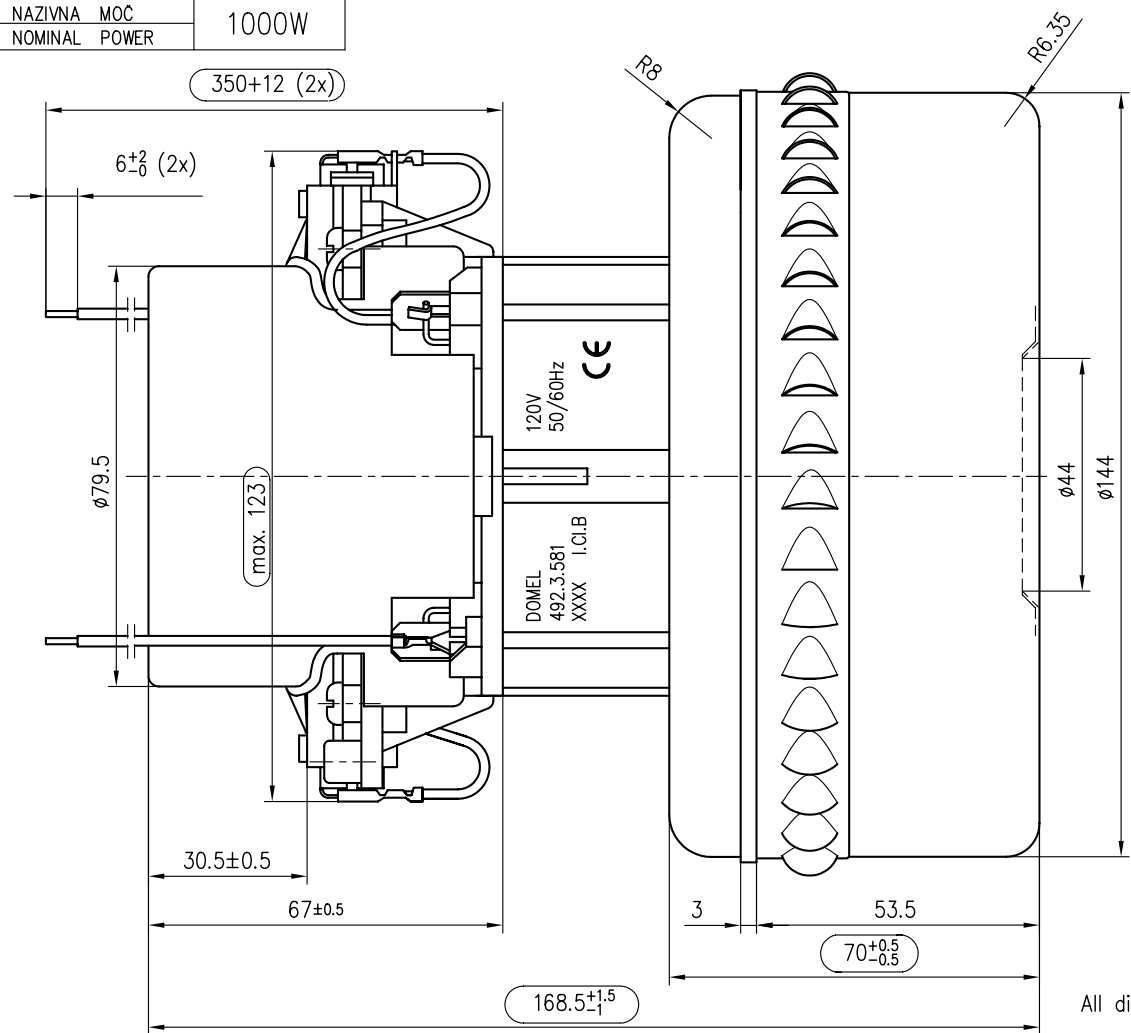


NAPETOST	120V
VOLTAGE	120V
FREKVENCA	50/60Hz
FREQUENCY	50/60Hz
NAZIVNA MOČ	1000W
NOMINAL POWER	1000W

Po UL predpisih
In accordance with UL



All dimensions in mm.

OSNOVNE ZNAČILNOSTI		TYPICAL CHARACTERISTICS	
IZVEDBA	DVOSTOPENJSKA	FAN SYSTEM	TWO STAGE
VLEZAJENJE	DVA KROGLIČNA LEZAJA	BEARINGS	DUAL BALL
VRSTA PRETOKA	MIMO MOTORJA	DISCHARGE	BY PASS
SMER VRTENJA	LEVA	DIRECTION OF ROTATION	CCW

Tolerance odprtih mer ISO 2768 - m		Površinska hrapavost		Merilo 1:1		Original format ISO 5457 - A3	
Datum				Ime			
Izdel.		22.01.03		J. Luznar		Naziv	
Pregl.		06.02.08		A. Mocnik		SESALNA ENOTA VACUUM CLEANER MOTOR	
B1		8455		06.02.08		J. Luznar	
A0		6502		31.01.03		J. Luznar	
Ozn.		St. obvestila		Datum		Ime	
Otoki 21, 4228		Zelezniki, Slovenija		Pripadnost		Namesto	
Koda						List 3+	
492.3.581						Stran 1	

Obr.: 02-01/3
Izdelano s CAD - ročno spreminjanje ni dovoljeno.
Vsak prenos tretjim osebam ali uporaba v nedogovorjene namene ni dovoljena po zakonu o avtorskih pravicah