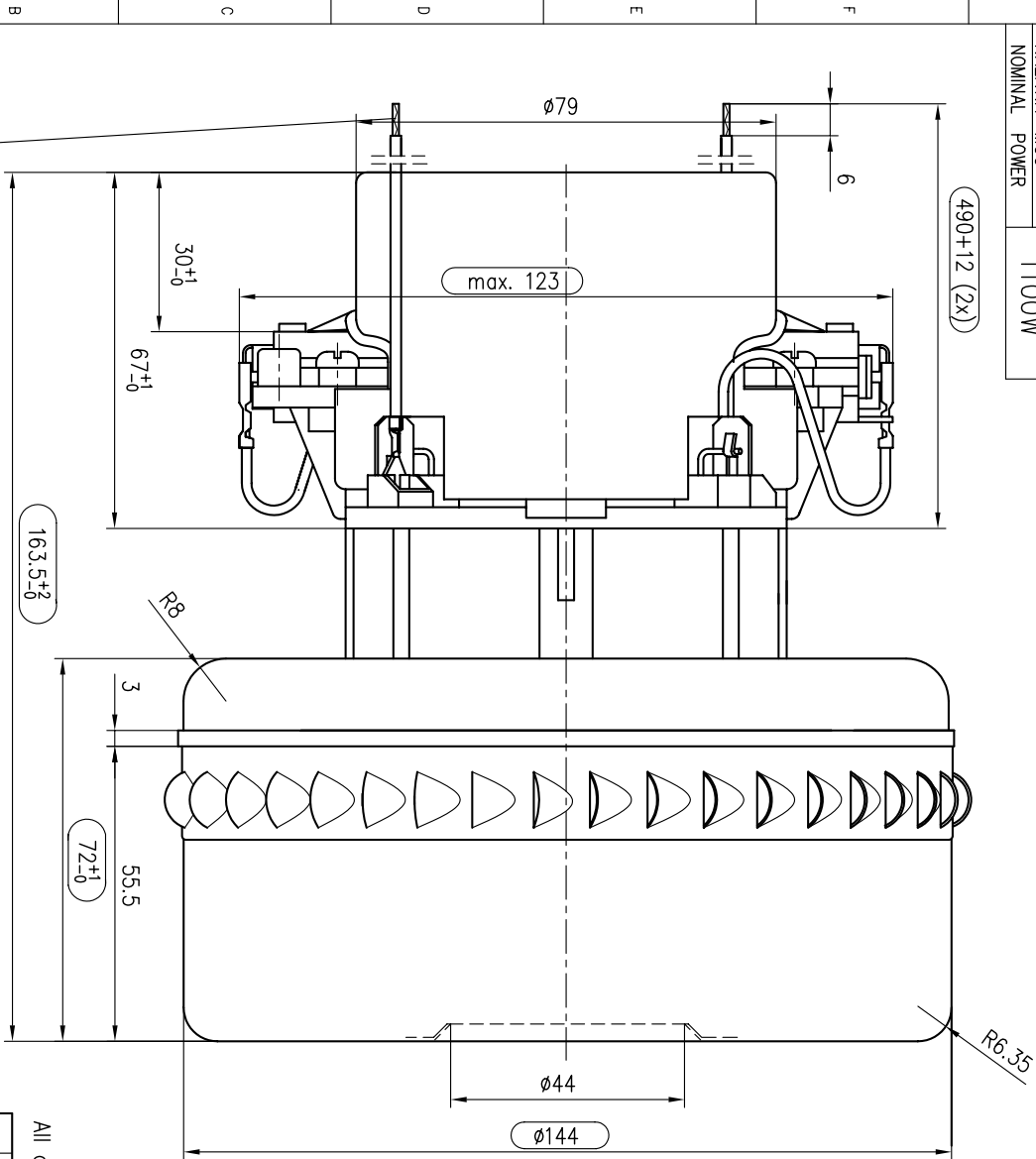


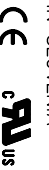
1	2	3	4	5	6	7	8	9
NAPETOST		110V		Po UL predpisih In accordance with UL				
VOLTAGE		110V						
FREKVENCA		50/60Hz						
FREQUENCY		50/60Hz						
NAZIVNA MOČ		1100W						
NOMINAL POWER		1100W						



OSNOVNE ZNAČILNOSTI		TYPICAL CHARACTERISTICS	
IZVEDBA	DVOSTOPENJSKA	FAN SYSTEM	TWO STAGE
VEZAJENJE	DVA KROGLJICNA LEZAJA	BEARINGS	DUAL BALL
VRSTA PRETOKA	MMO MOTORJA	DISCHARGE	BY PASS
SMER VRTENJA	LEVA	DIRECTION OF ROTATION	CCW

Oznake natisnjene na SE:  
Information stamped on VCM:

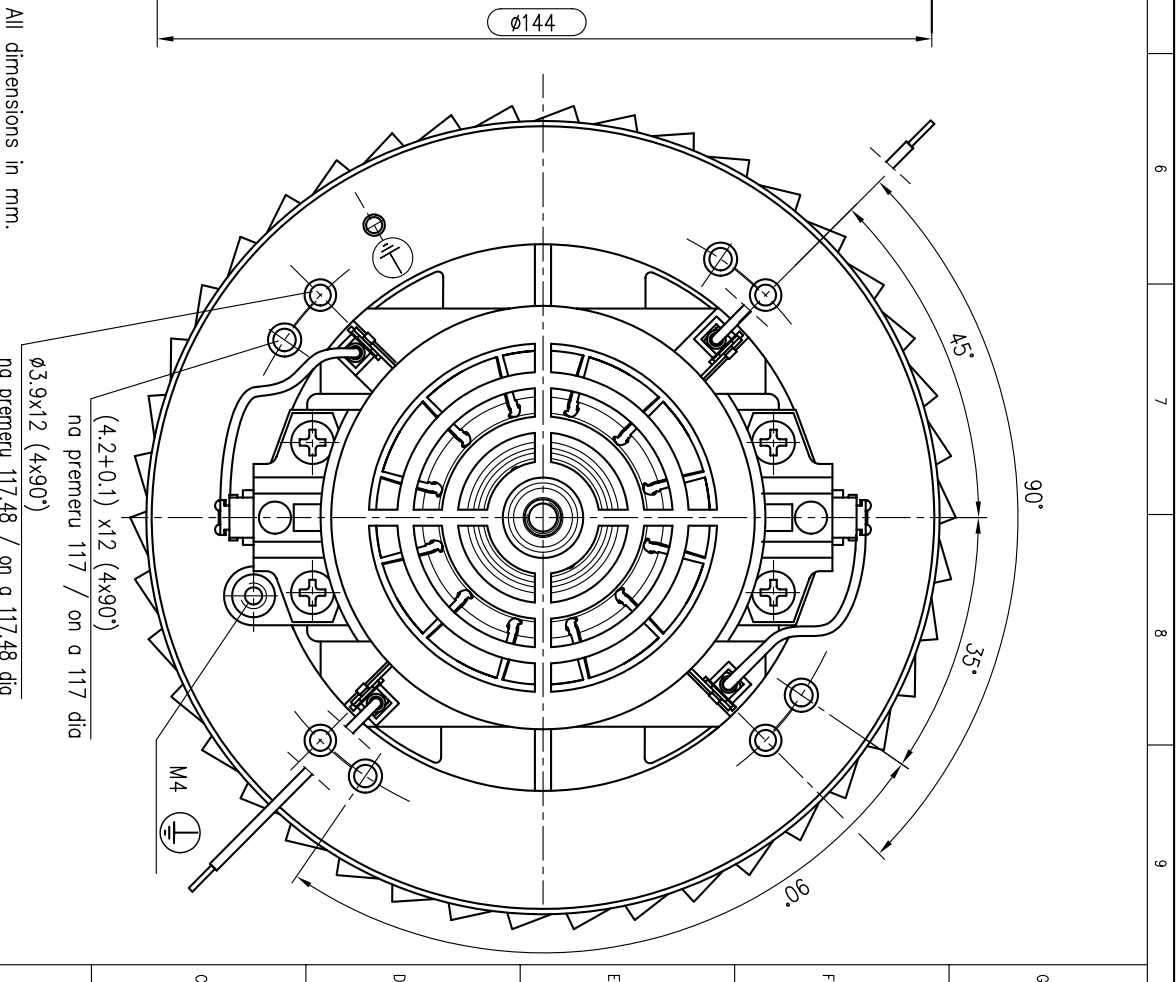
DOMEL	110V
MKM 7304	50/60Hz
XXXX	E211843
MADE IN SLOVENIA	



All dimensions in mm.

na premeru 117,48 / on a 117,48 dia

(4,2+0,1) x12 (4x90°)  
na premeru 117 / on a 117 dia



Ozn.	St.	obvestila	Datum	Ime	Otoki: Zl., 4228 Zeleniki, Slovenija
G1	8455	06.02.08	J. Luznar		
F1	7218	26.01.05	J. Luznar		
E1	6925	16.04.04	J. Luznar		
D2	6838	30.01.04	J. Luznar		
C1	6776	24.10.03	J. Luznar		
B1	6136	28.01.02	J. Luznar		
A0	5693	13.12.00	J. Luznar		

Tolerance	odprtih mer	ISO 2768 - m
Datum	Izdel.	15.03.00
Ime	Izdel.	06.02.08
Ime	A. Mochnik	

Merilo	1:1	Original format	ISO 5457 - A3
Gradivo			
Naziv	SESALNA ENOTA		
	VACUUM CLEANER MOTOR		
Koda	MKM 7304		
Priponost	492.3.304		
Namesto			
List	3+		
Stran	1		