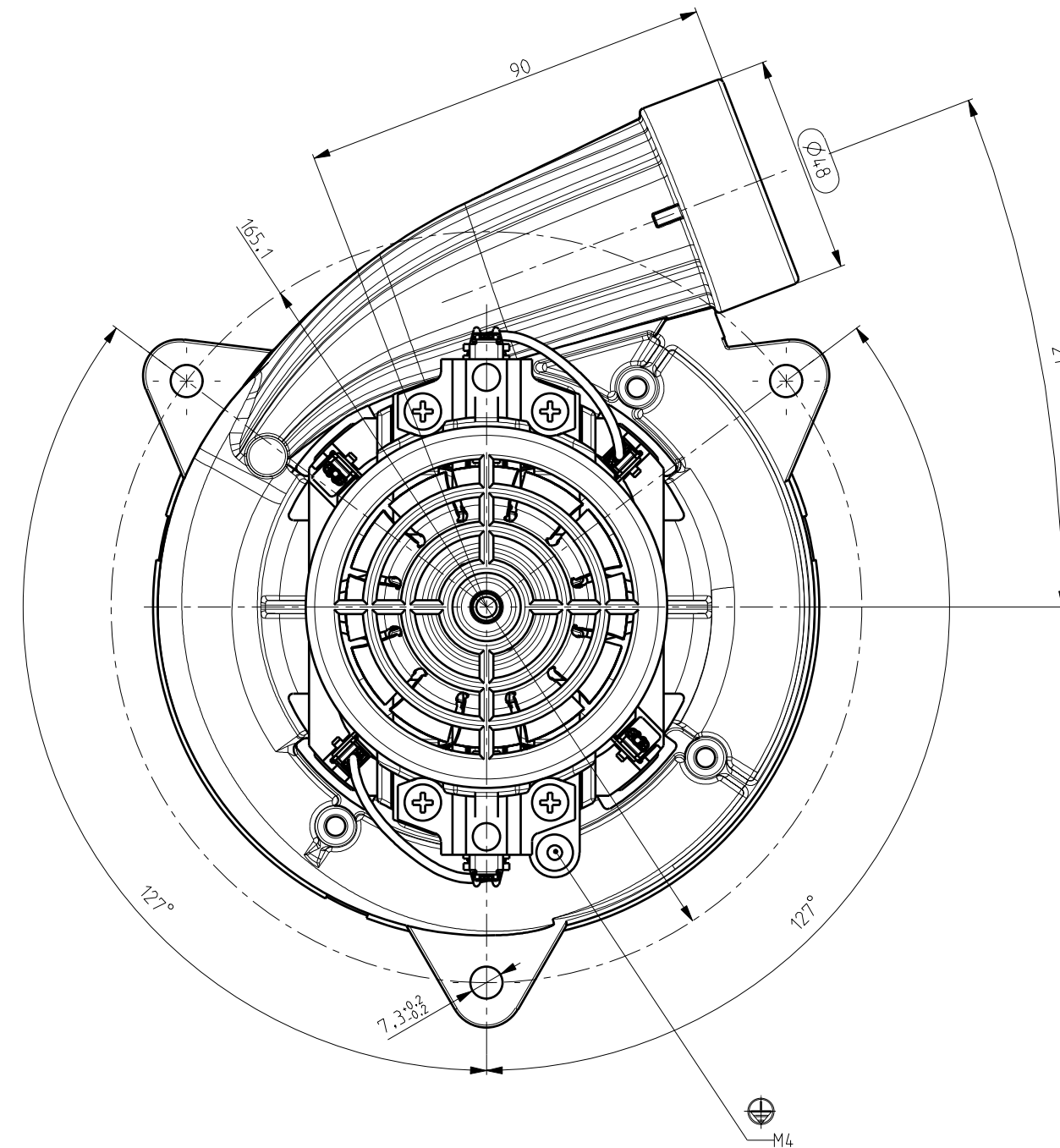
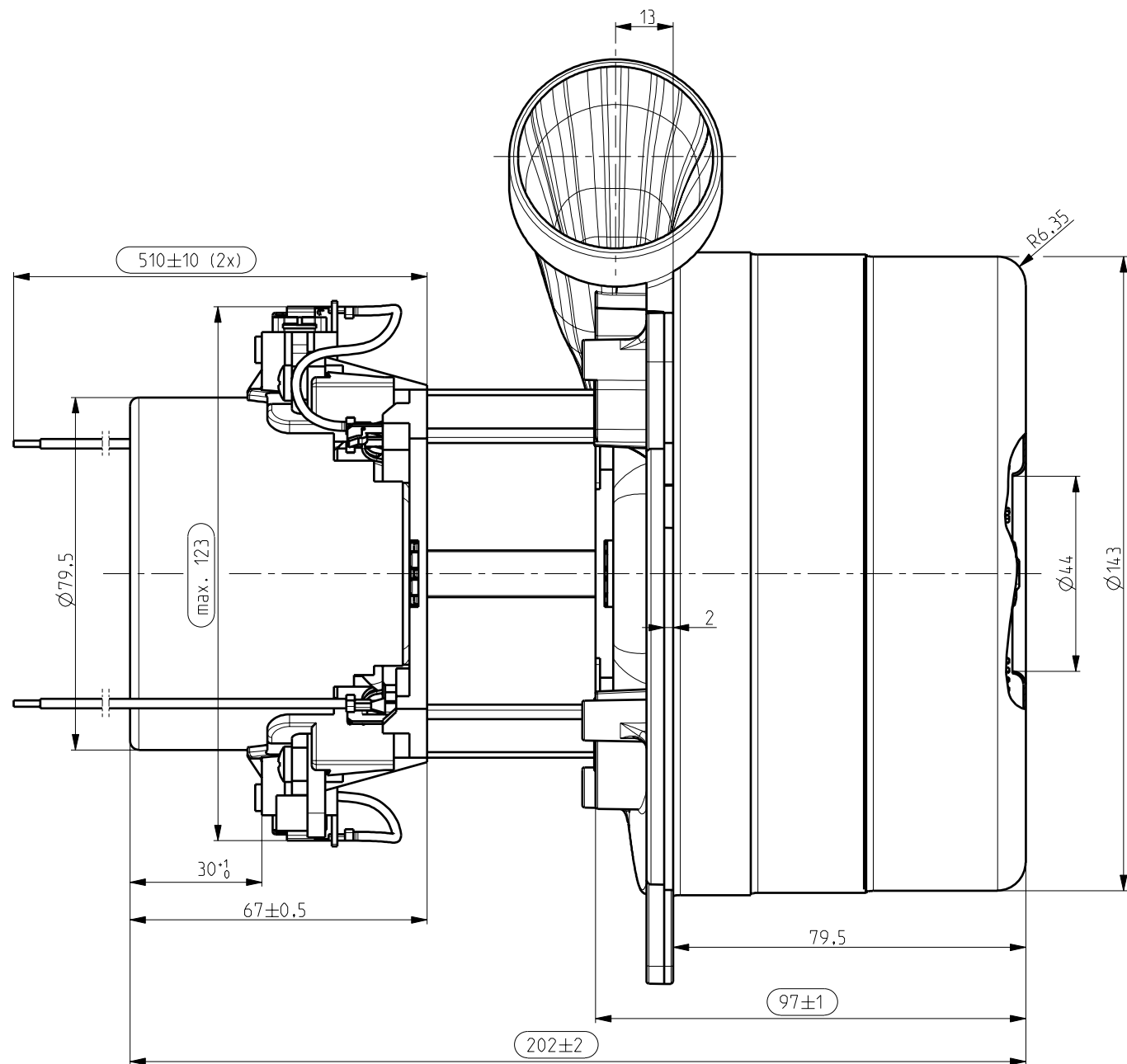


NAPETOST VOLTAGE	120 V
FREKVENCA FREQUENCY	60 Hz
NAZIVNA MOČ NOMINAL POWER	1400 W

Po UL predpisih
In accordance with UL



All dimensions in mm.

Oznake natisnjene na SE:
Information stamped on VCM:

DOMEL 120V
491.3.752-3 60Hz
XXXX E211843



OSNOVNE ZNAČILNOSTI		TYPICAL CHARACTERISTICS	
IZVEDBA	TROSTOPENJSKA	FAN SYSTEM	THREE STAGE
VLEŽAJENJE	DVA KROGLIČNA LEŽAJA	BEARINGS	DUAL BALL
VRSTA PRETOKA	MIMO MOTORJA	DISCHARGE	BY PASS
SMER VRTENJA	LEVA	DIRECTION OF ROTATION	CCW

Tolerance odprtih mer ISO 2768 - m		Površinska hrapavost		Merilo		Original format ISO 5457 - A2	
Datum		Ime		Gradivo		Naziv	
Izdel. 09.05.05		S. Zgaga		Naziv		SESALNA ENOTA VACUUM CLEANER MOTOR	
Pregl.				Koda		491.3.752-3	
AO 7383		10.06.05 S. Zgaga		DOMEL		List 3+	
Ozn.Šr. obvestila		Datum		Ime		Stran 1	
Droki 21. 4228		Železniki, Slovenija		Prilagodit		Namesto	

Dbr.: 02-01/2
 Izdelano s CAD - ročno spreminjanje ni dovoljeno!
 Vsak prenos tretjim osebam ali uporaba v nedogovorjene namene ni dovoljena po zakonu o avtorskih pravicah