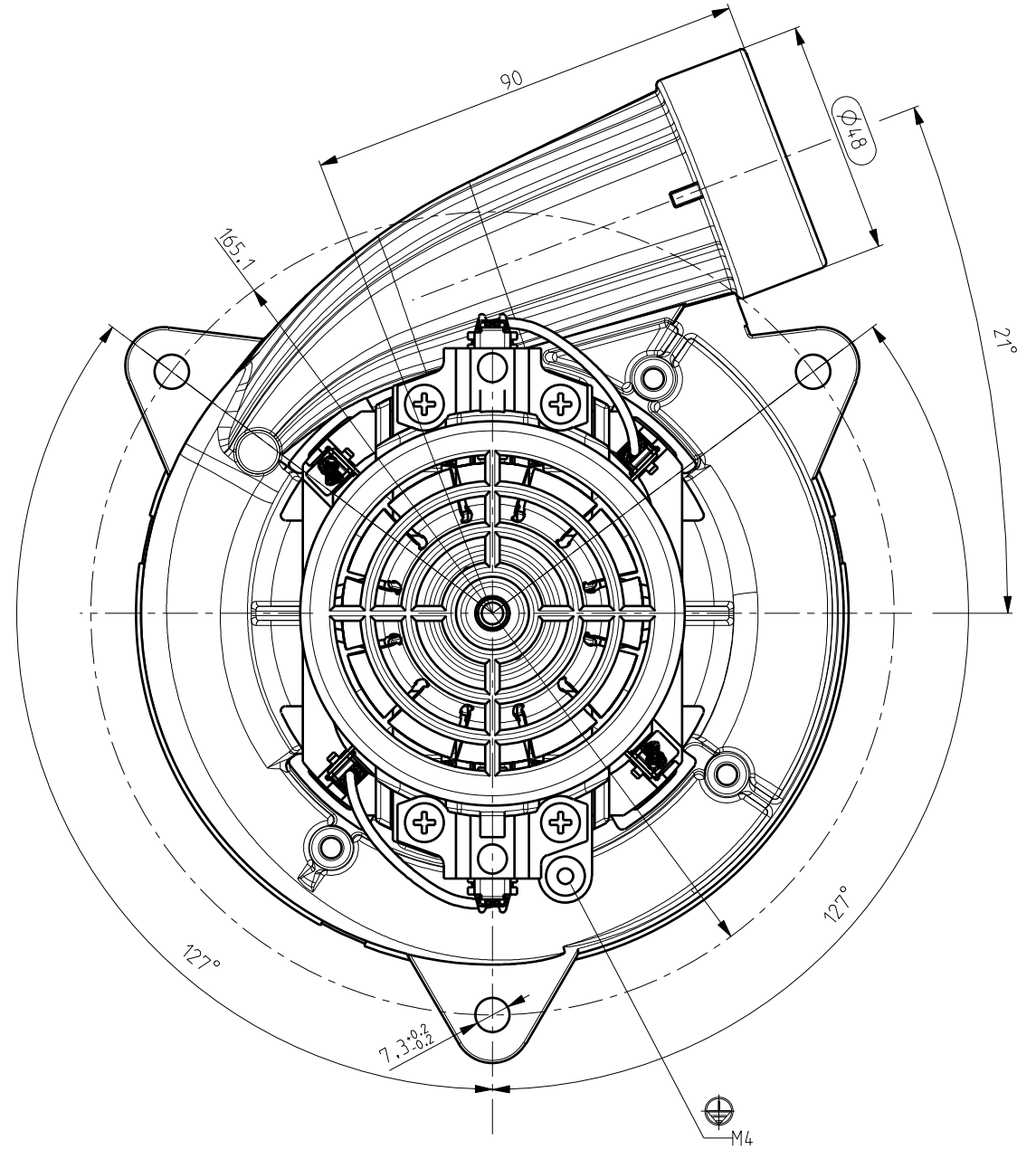
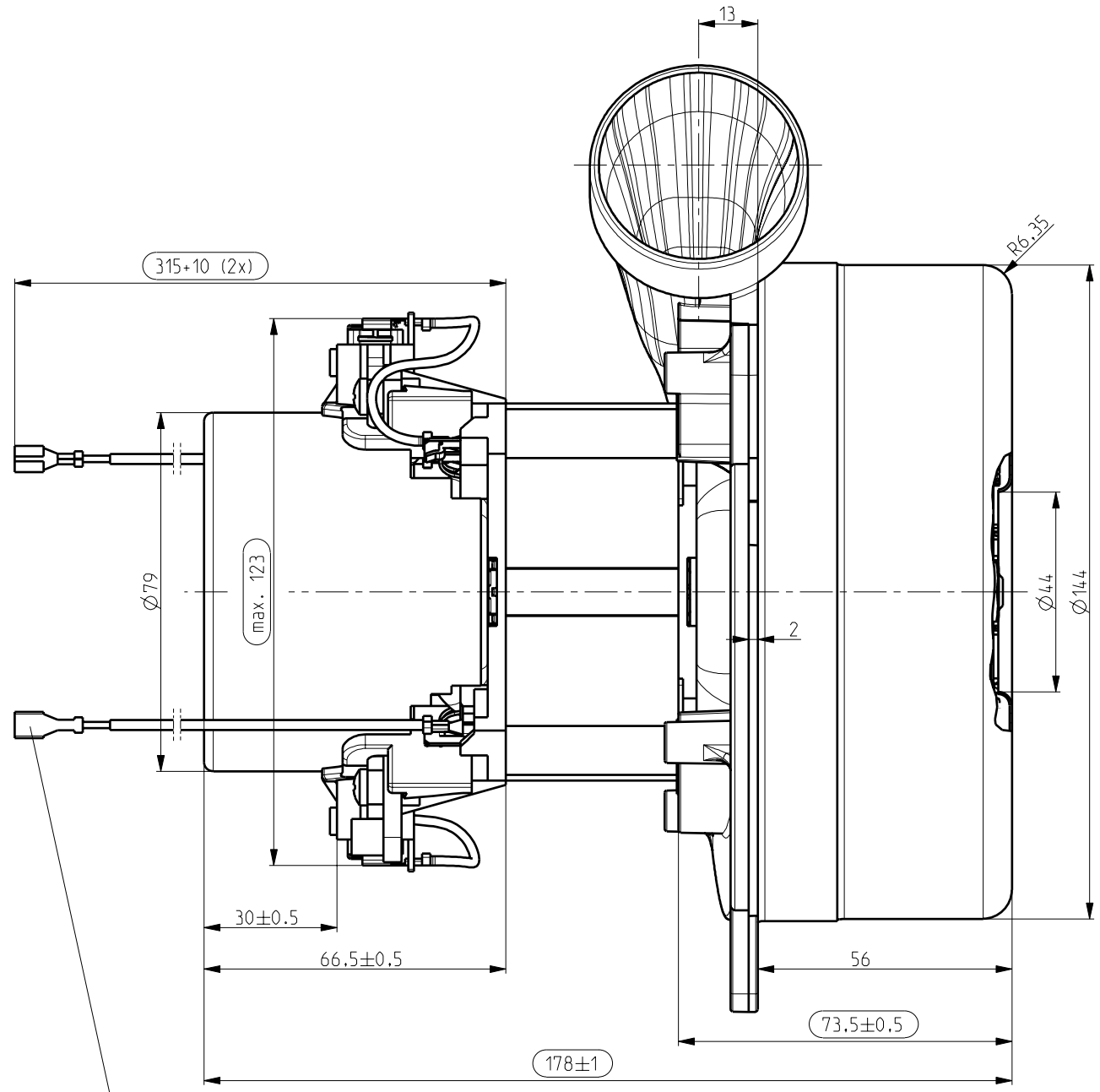


NAPETOST VOLTAGE	230 V
FREKVENCA FREQUENCY	50 Hz
NAZIVNA MOČ NOMINAL POWER	1400 W



Ploščati natic 6.3x0.8 DIN 46247
Receptacle 6.3x0.8 DIN 46247

Oznake natisnjene na SE:
Information stamped on VCM:

DOMEL	230V
491.3.732	50Hz
XXXX I.C.L.B	
MADE IN SLOVENIA	

CE

All dimensions in mm.

OSNOVNE ZNAČILNOSTI		TYPICAL CHARACTERISTICS	
IZVEDBA	DVOSTOPENJSKA	FAN SYSTEM	TWO STAGE
VLEŽAJENJE	DVA KROGLIČNA LEŽAJA	BEARINGS	DUAL BALL
VRSTA PRETOKA	MIMO MOTORJA	DISCHARGE	BY PASS
SMER VRTENJA	LEVA	DIRECTION OF ROTATION	CCW

Tolerance odprtih mer ISO 2768 - m		Površinska hrapavost		Merilo		Original format ISO 5457 - A2	
Datum		Ime		Gradivo		Naziv	
Izdel. 03.05.04		S. Zgaga				SESALNA ENOTA VACUUM CLEANER MOTOR	
Pregl.						Koda	
						491.3.732	
C1	7218	26.01.05	S. Zgaga	DOMEL		List 3+	
B2	7095	15.10.04	S. Zgaga			Stran 1	
A0	7075	24.09.04	S. Zgaga				
Ozn. št. obvestila		Datum		Ime		Priporočilo	
				Droki 21. 4228 Železniki, Slovenija		Namesto	

Dbr.: 02-01/2
Izdelano s CAD - ročno spreminjanje ni dovoljeno!
Vsak prenos tretjim osebam ali uporaba v nedogovorjene namene ni dovoljena po zakonu o avtorskih pravicah