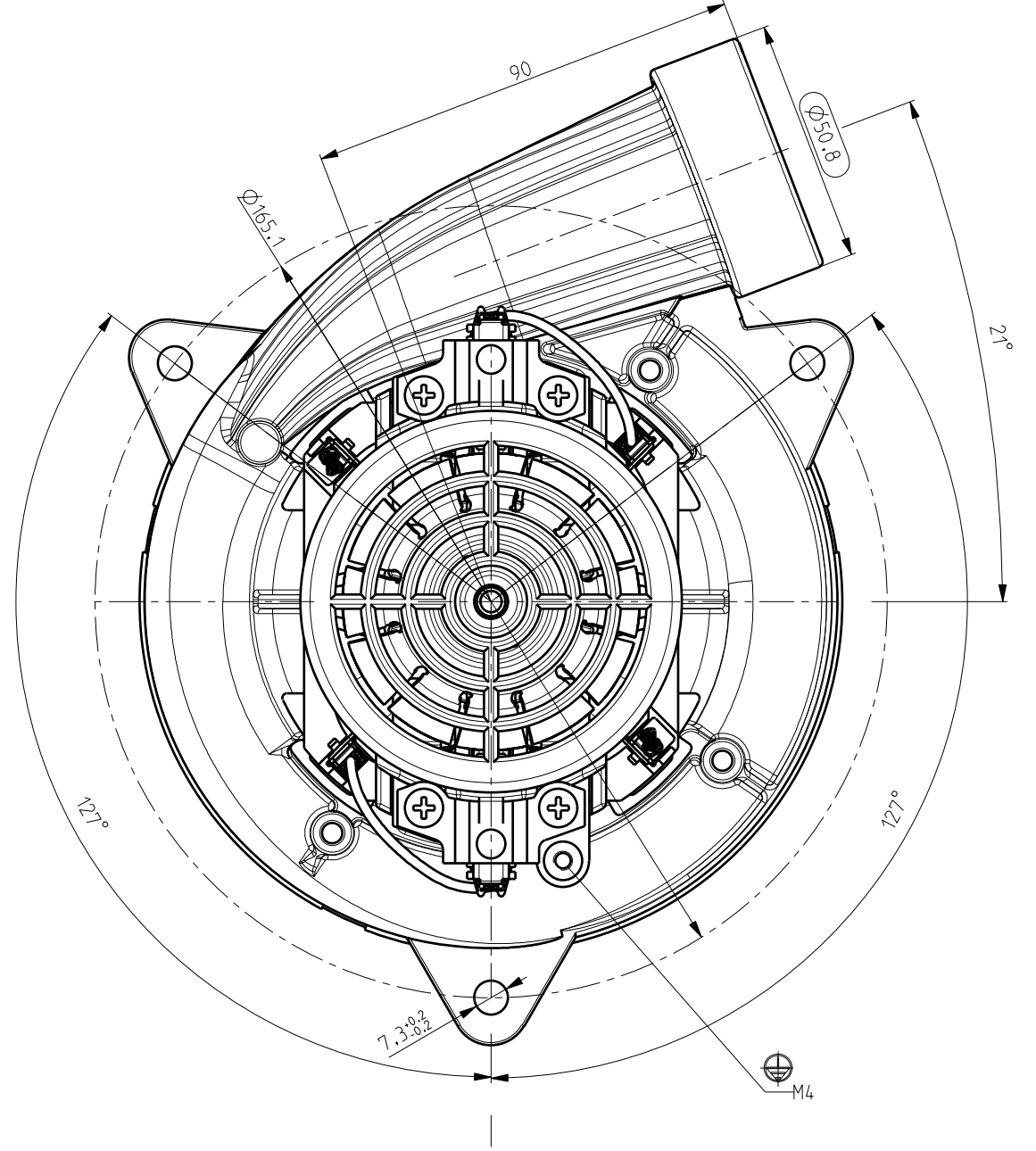
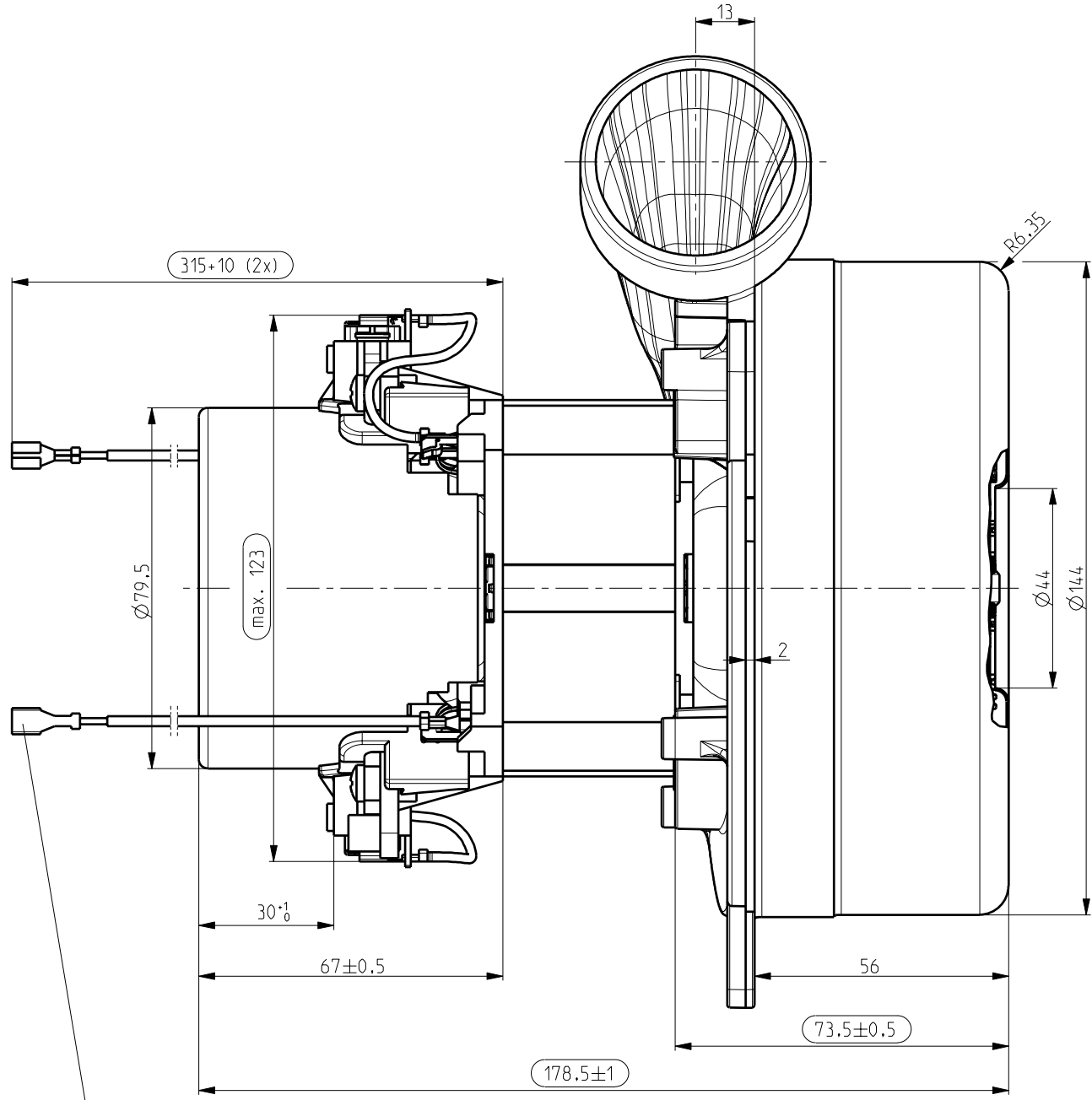


NAPETOST VOLTAGE	120 V
FREKVENCA FREQUENCY	60 Hz
NAZIVNA MOČ NOMINAL POWER	1400 W

Po UL predpisih  
In accordance with UL



Ploščati natič 6.3x0.8 DIN 46247  
Receptacle 6.3x0.8 DIN 46247

Oznake natisnjene na SE:  
Information stamped on VCM:

DOMEL	120V
491.3.702	60Hz
XXXX	E211843
MADE IN SLOVENIA	

CE

OSNOVNE ZNAČILNOSTI		TYPICAL CHARACTERISTICS	
IZVEDBA	DVOSTOPENJSKA	FAN SYSTEM	TWO STAGE
VLEŽAJENJE	DVA KROGLIČNA LEŽAJA	BEARINGS	DUAL BALL
VRSTA PRETOKA	MIMO MOTORJA	DISCHARGE	BY PASS
SMER VRTENJA	LEVA	DIRECTION OF ROTATION	CCW

All dimensions in mm.

L1	7218	26.01.05	S. Zgaga	Tolerance odprtih mer	Površinska hrapavost	Merilo	Original format ISO 5457 - A2
K2	7095	15.10.04	S. Zgaga				
J1	6925	16.04.04	S. Zgaga	ISO 2768 - m	Datum	Ime	Gradivo
I1	6877	27.02.04	S. Zgaga				
H1	6776	30.10.03	S. Zgaga	Izdel. 09.05.02	S. Zgaga	Naziv	SESALNA ENOTA VACUUM CLEANER MOTOR
G1	6677	25.07.03	S. Zgaga				
F2	6615	22.05.03	S. Zgaga	Pregl.		Koda	491.3.702
E1	6532	19.02.03	S. Zgaga				
D3	6458	27.11.02	S. Zgaga	DOMEL		Namesto	List 3+ Stran 1
C1	6408	11.10.02	S. Zgaga				
B0	6389	25.09.02	S. Zgaga	Dokl. 21. 4228 Železniki, Slovenija		Pripadnost	Namesto
A0	6298	28.06.02	S. Zgaga				

Dbr.: 02-01/2  
Izdelano s CAD - ročno spreminjanje ni dovoljeno!  
Vsak prenos tretjim osebam ali uporaba v nedogovorjene namene ni dovoljena po zakonu o avtorskih pravicah