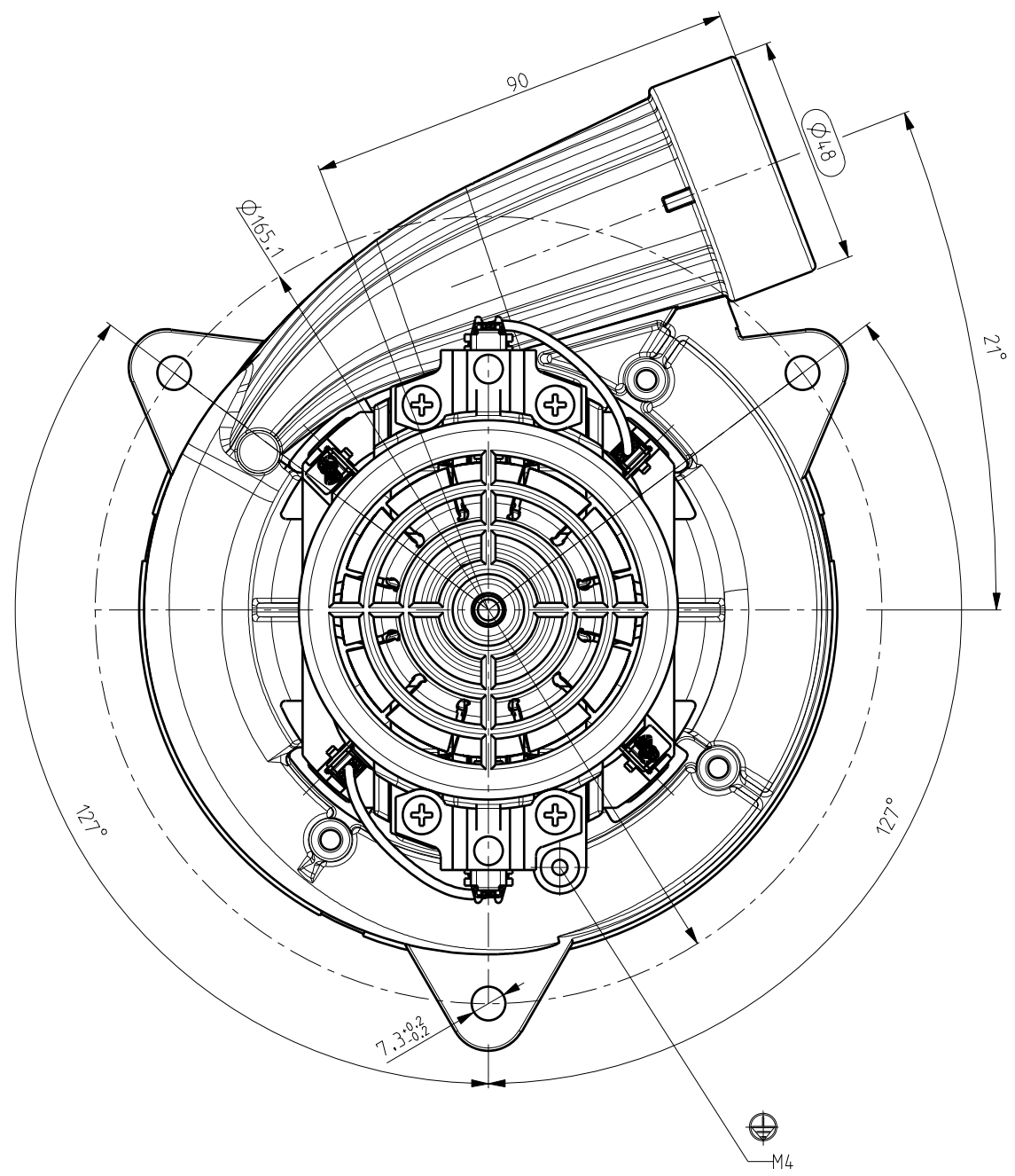
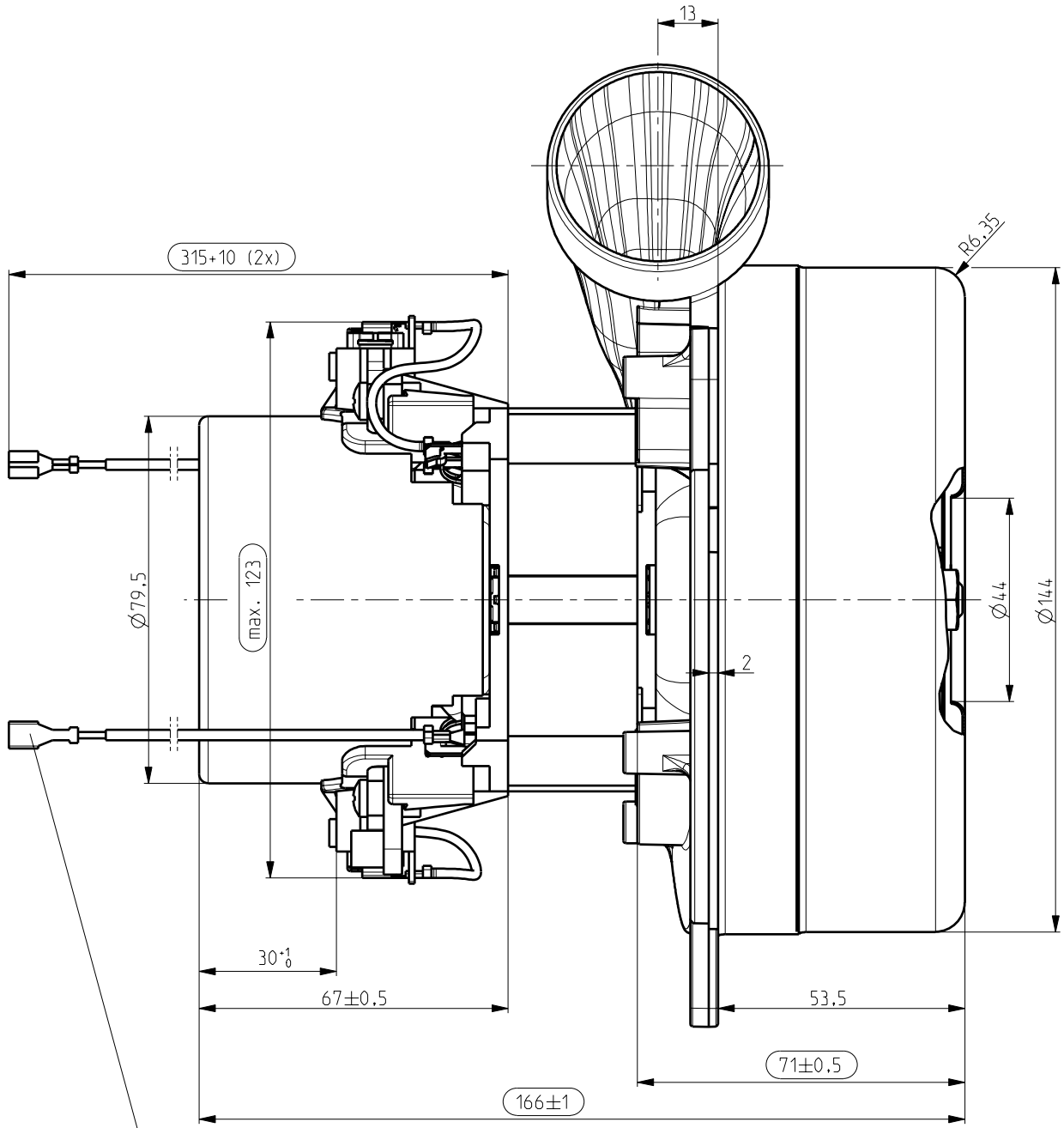


NAPETOST VOLTAGE	120 V
FREKVENCA FREQUENCY	60 Hz
NAZIVNA MOČ NOMINAL POWER	800 W

Po UL predpisih
In accordance with UL



Ploščati natič 6.3x0.8 DIN 46247
Receptacle 6.3x0.8 DIN 46247

All dimensions in mm.

Oznake natisnjene na SE:
Information stamped on VCM:

DOMEL	120V
491.3.422	60Hz
XXXX	E211843
MADE IN SLOVENIA	

CE

OSNOVNE ZNAČILNOSTI		TYPICAL CHARACTERISTICS	
IZVEDBA	DVOSTOPENJSKA	FAN SYSTEM	TWO STAGE
VLEŽAJENJE	DVA KROGLIČNA LEŽAJA	BEARINGS	DUAL BALL
VRSTA PRETOKA	MIMO MOTORJA	DISCHARGE	BY PASS
SMER VRTENJA	LEVA	DIRECTION OF ROTATION	CCW

Tolerance odprtih mer ISO 2768 - m		Površinska hrapavost		Merilo		Original format ISO 5457 - A2	
Datum		Ime		Gradivo			
Izdel. 14.05.04		S. Zgaga		Naziv			
Pregl.				SESALNA ENOTA VACUUM CLEANER MOTOR			
C1 7218 26.01.05 S. Zgaga		B2 7095 15.10.04 S. Zgaga		A0 6950 14.05.04 S. Zgaga		Koda	
Dzn.Št. obvestila		Datum		Ime		Namesto	
Droki 21. 4228 Železniki, Slovenija		Pripradnost		Namesto			

DOMEL

491.3.422

List 3+
Stran 1

Dbr.: 02-01/2
 Izdelano s CAD - ročno spreminjanje ni dovoljeno.
 Vsak prenos tretjim osebam ali uporaba v nedogovorjene namene ni dovoljena po zakonu o avtorskih pravicah