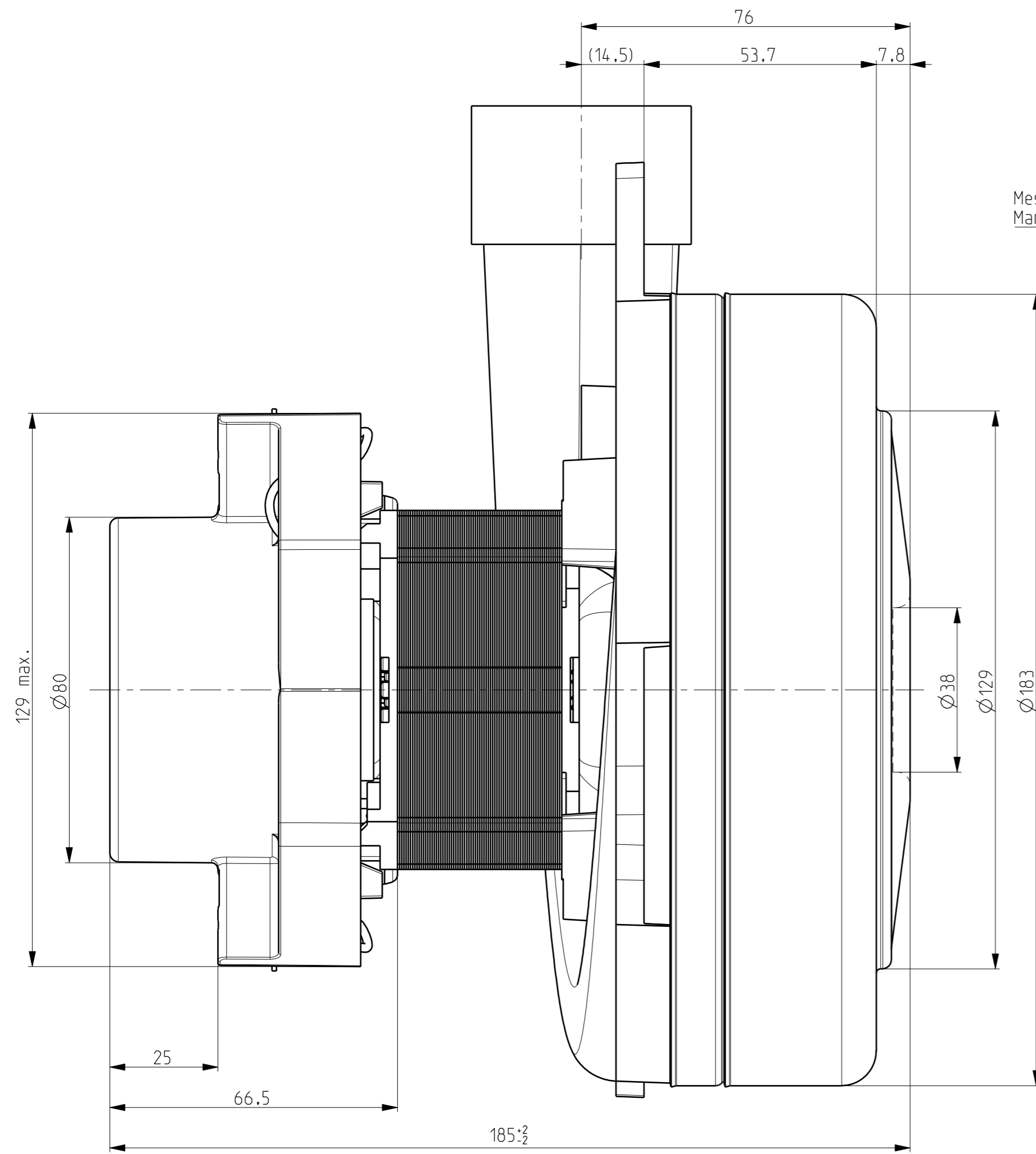
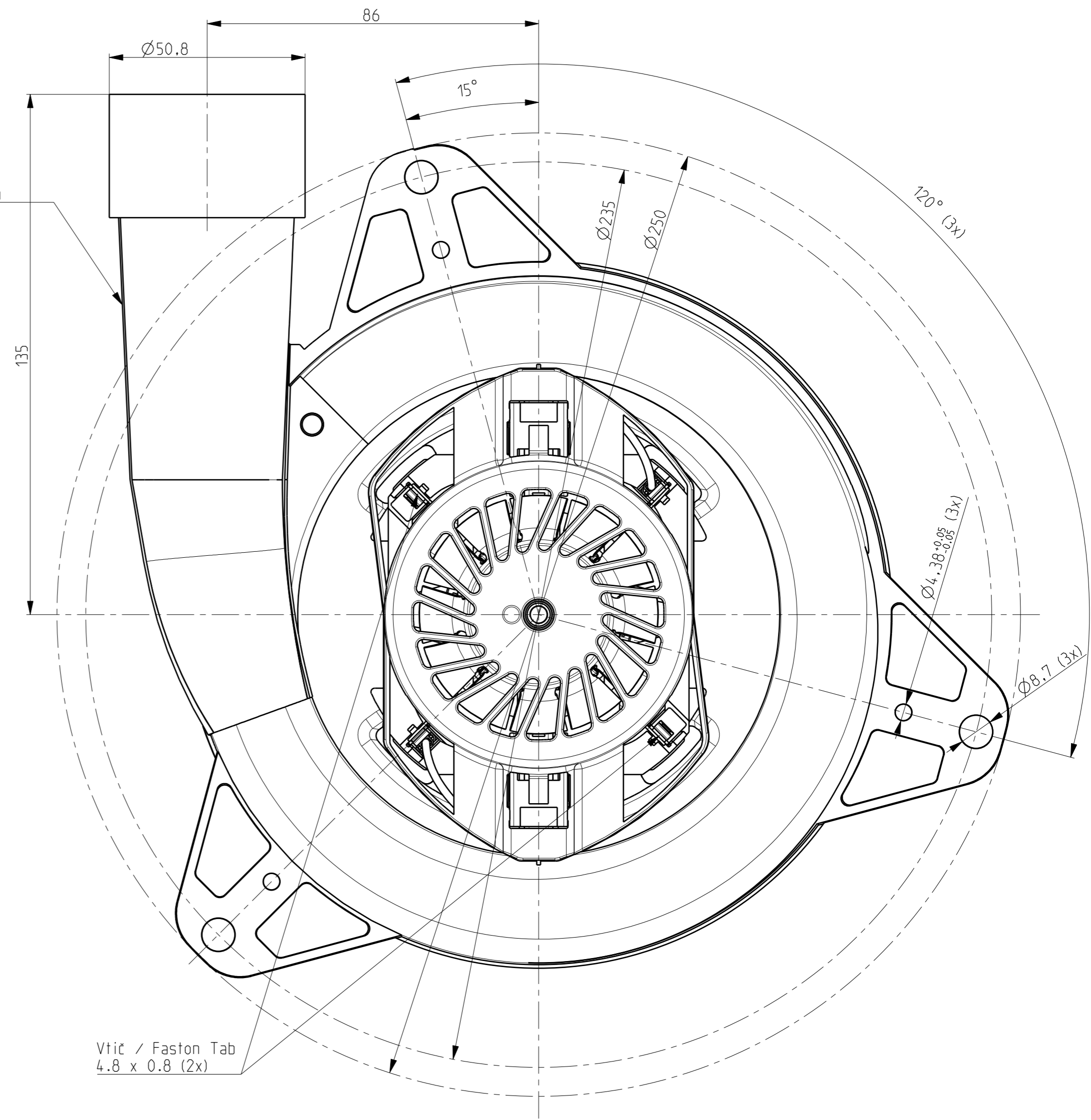


NAPETOST VOLTAGE	230/240 V
FREKVENCA FREQUENCY	50 Hz
NAZIVNA MOČ NOMINAL POWER	1800 W



Mesto žigosanja
Marking position



Vtič / Fasten Tab
4.8 x 0.8 (2x)

Podatki na žigu
Marking contents

DOMEL 499.3.701-2 230/240 V
ECVS 300372 50 Hz
dd.mm.yyyy 1800 W
Made in Slovenia

OSNOVNE ZNAČILNOSTI		TYPICAL CHARACTERISTICS	
IZVEDBA	DVOSTOPENJSKA	FAN SYSTEM	TWO STAGE
VLEŽAJENJE	DVA KROGLIČNA LEŽAJA	BEARINGS	DUAL BALL
VRSTA PRETOKA	MIMO MOTORJA	DISCHARGE	BY PASS
SMER VRTENJA	LEVA	DIRECTION OF ROTATION	CCW

Tolerance odprtih mer Tolerances without individual indications		ISO 2768 - m		Površinska hrapavost Surface Finishing		Merilo Scale 1:1		Original format ISO 5457 - A2	
Datum/Date		Ime/Name		Naziv Title		Gradivo / Material			
Zdelal Designed		07.05.2009		A. Solar		SESALNA ENOTA VACUUM CLEANER MOTOR			
Prej. Verified		20.07.2009		J. Rintarsic		Koda Code		499.3.701-2	
Ozn. Mark	Št. No. of notice	Datum Date	Ime Name	DOMEL®		Otoki 21. 4228 Železniki, Slovenija		List Sheet	3+
								Stran Page	1
								4993701002_SESALNA_ENOTA	