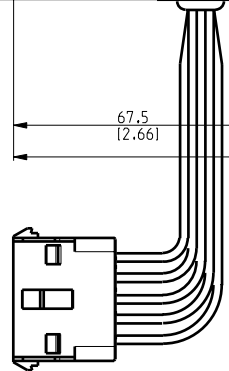
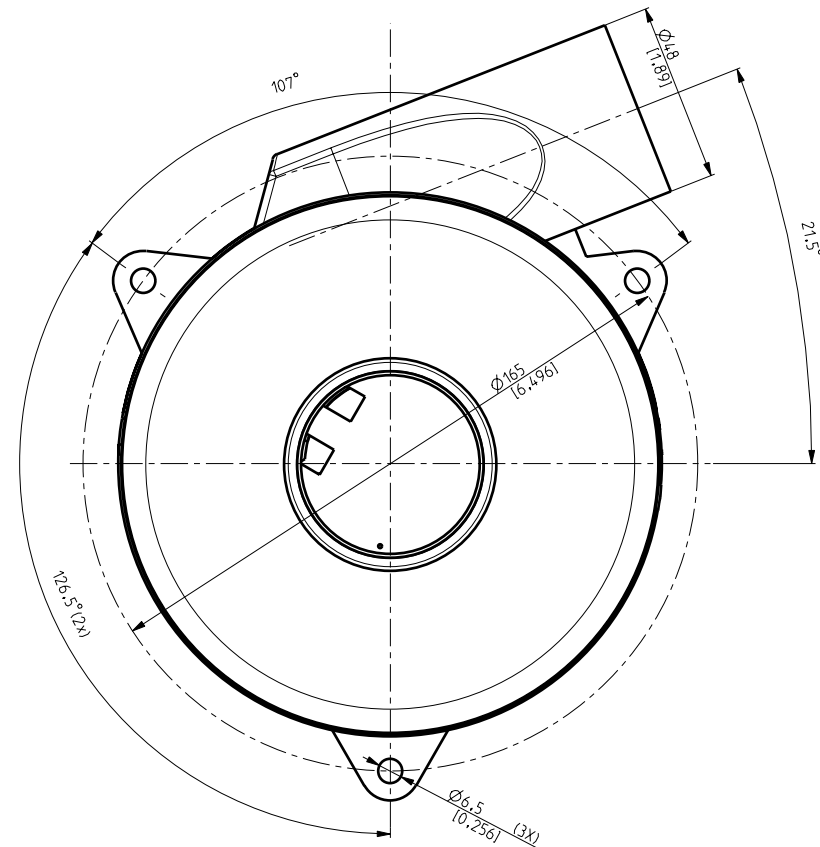
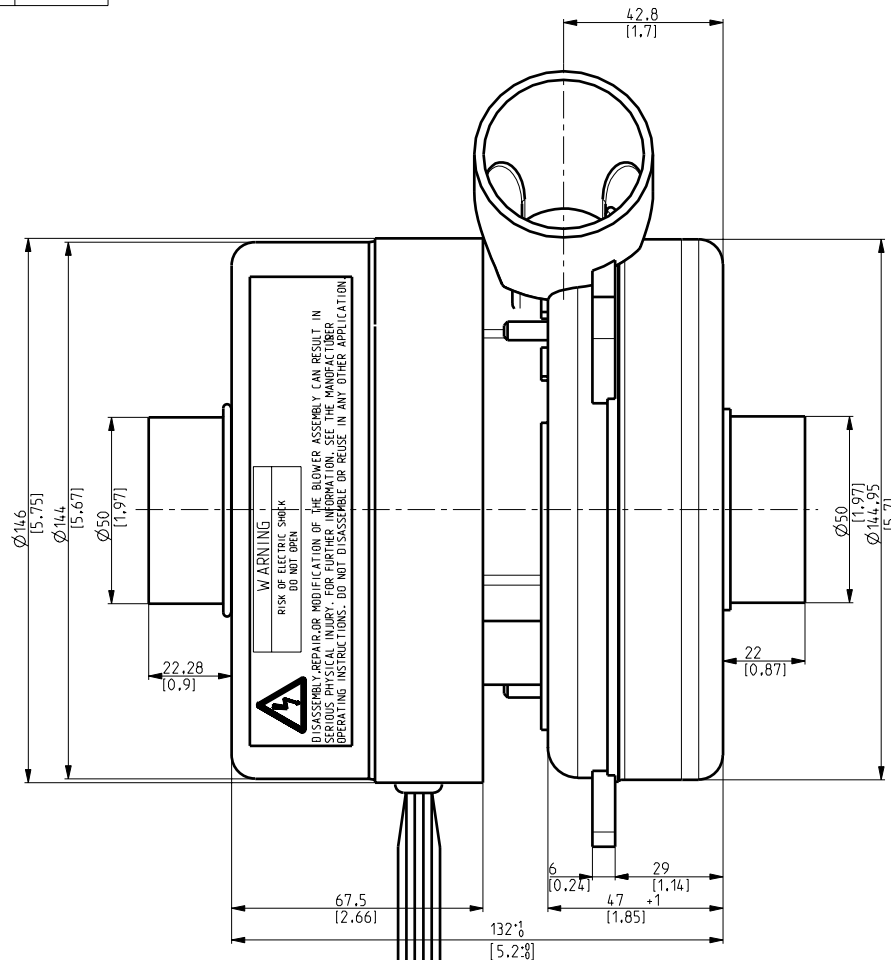
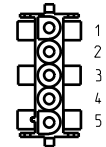


NAPETOST VOLTAGE	230 V
FREKVENCA FREQUENCY	50 Hz
NAZIVNA MOČ NOMINAL POWER	450 W

Ime modela 4973265322\_SESALNA\_ENOTA



View A



CONNECTOR AMP 350810-1				
PIN	COLOR			
5	black	AC INPUT	230V±10%	
4	black	AC INPUT	230V±10%	
3	ye-gr	EARTH		
2	red	High	Isolated speed	
1	blue	Low	Control 0-10V DC	

millimeter  
[inch]

OSNOVNE ZNAČILNOSTI		TYPICAL CHARACTERISTICS	
IZVEDBA	ENOSTOPENJSKA	FAN SYSTEM	SINGLE STAGE
VLEŽAJENJE	DVA KROGLIČNA LEŽAJA	BEARINGS	DUAL BALL
VRSTA PRETOKA	MIMO MOTORJA	DISCHARGE	BY PASS
SMER VRTENJA	LEVA	DIRECTION OF ROTATION	CCW

Tolerance odprtih mer ISO 2768 - m		Površinska hrapavost	Merilo 1:1	Original format ISO 5457 - A2
Datum Izdel. 26.07.2004 Pregl.		Ime M. Kavčič	Naziv PUHALO	
		<b>DOMEL</b>	Koda 497.3.265-322	List 1 Stran 1
Dzn./St. obvestila	Datum	Ime	Drž./St. izdelavnice	Drž./St. izdelavnice
			Drž./St. izdelavnice	Drž./St. izdelavnice

Ozn.: 02-01/2  
 izdelano s CAD - ročno spreminjanje ni dovoljeno!  
 Vsak prenos, tretjin nesobam ali uporaba v neodobrenih namene ni dovoljena po zakonu o avtorskih pravicah