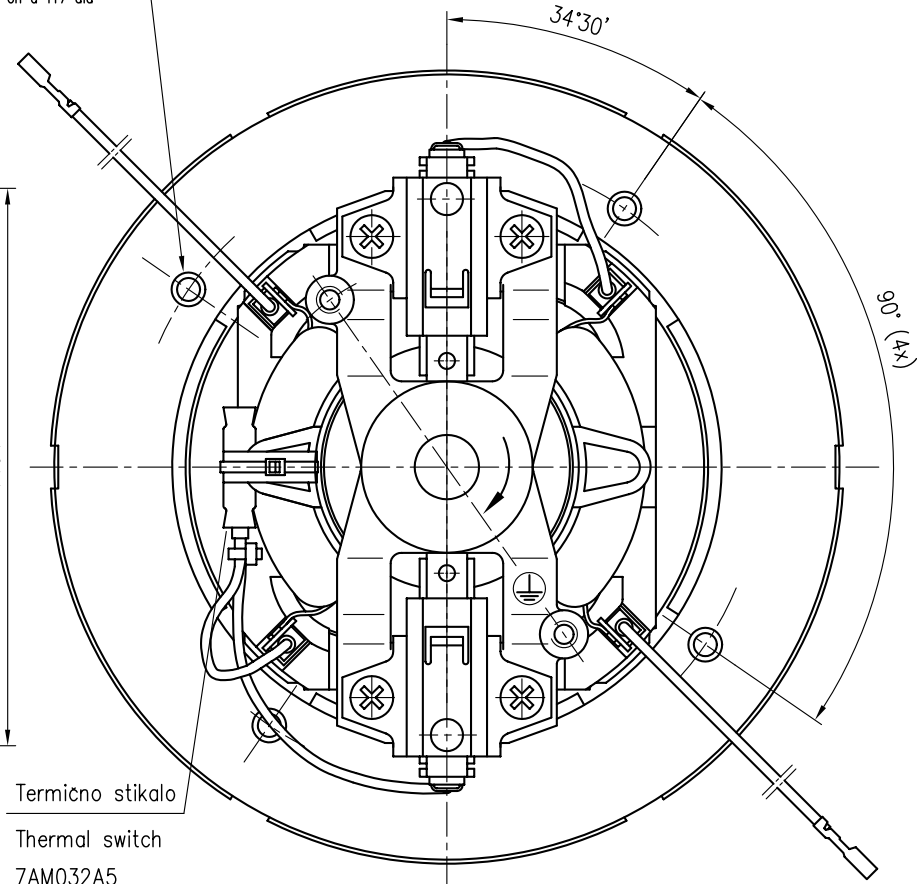
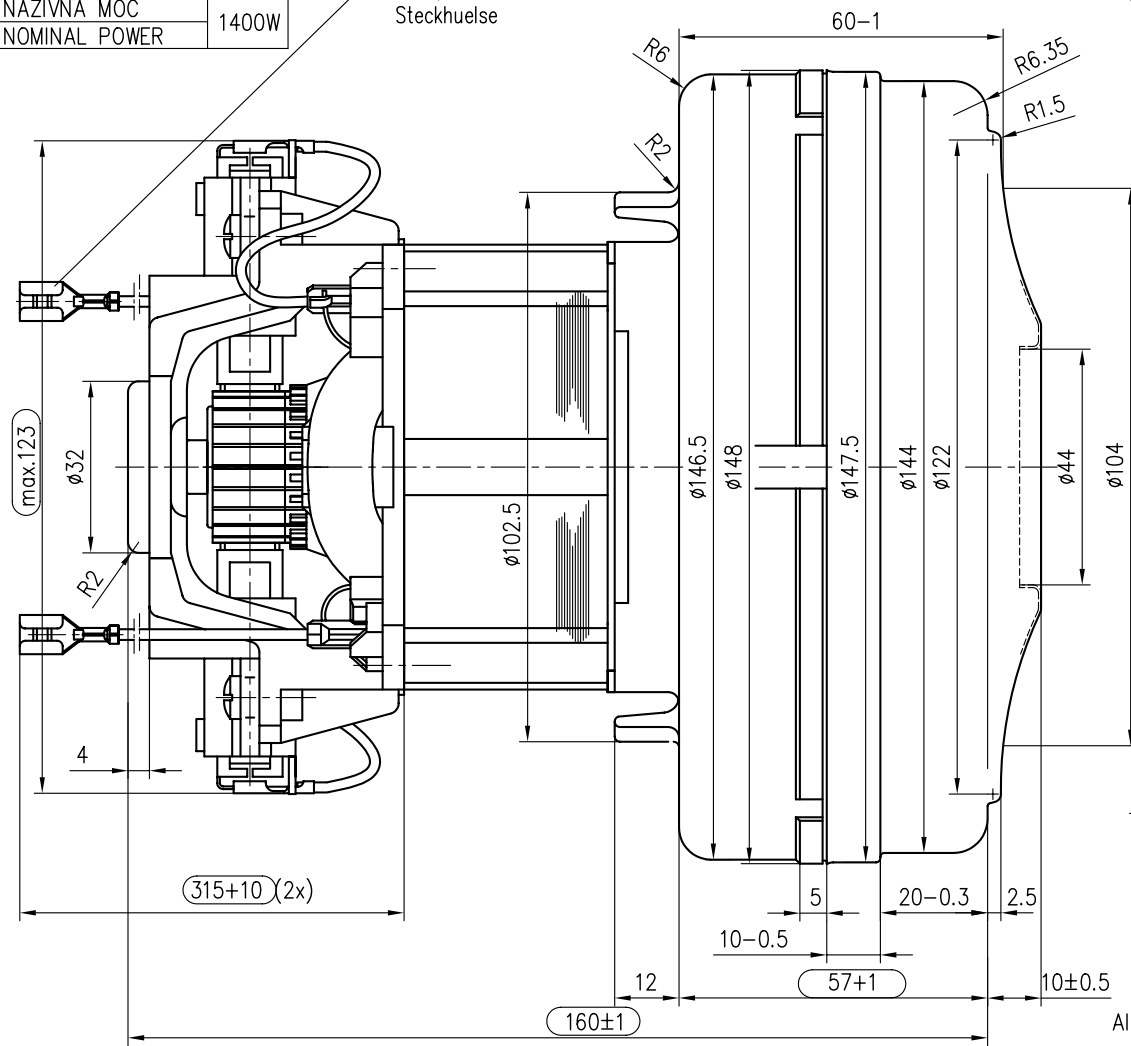


NAPETOST	120V
VOLTAGE	
FREKVENCA	60Hz
FREQUENCY	
NAZIVNA MOC	1400W
NOMINAL POWER	

Ploscati natic
Receptacle
Steckhuelse
6.3x0.8 DIN 46247

4.3x4.5 (4x90°)
na premeru 117
on a 117 dia



Termično stikalo
Thermal switch
7AM032A5
Texas Instruments

All dimensions in mm.

Po UL predpisih.
In accordance with UL.

Oznake natisnjene na SE:
Information stamped on VCM:



OSNOVNE ZNAČILNOSTI		TYPICAL CHARACTERISTICS	
IZVEDBA	DVOSTOPENJSKA	FAN SYSTEM	TWO STAGE
VLEZAJENJE	DVA KROGLIČNA LEZAJA	BEARINGS	DUAL BALL
VRSTA PRETOKA	SKOZI MOTOR	DISCHARGE	THRU FLOW
SMER VRTENJA	LEVA	DIRECTION OF ROTATION	CCW

Tolerance odprtih mer ISO 2768 - m		Površinska hrapavost		Merilo 1:1		Original format ISO 5457 - A3	
Datum 13.05.04				Ime A.Zadravec		Naziv SESALNA ENOTA VACUUM CLEANER MOTOR	
Izdel. 13.10.04				Pregl. J.Kavčič		Koda 496.3.720-2	
C1 7218 25.01.05 A.Zadravec		B1 7122 04.11.04 A.Zadravec		A0 7097 13.10.04 A.Zadravec		List 3+	
Ozn. St. obvestila Datum Ime		Otoki 21, 4228 Zelezniki, Slovenija		Pripadnost		Namesto	
Stran 1		DOMEL		496.3.720-2		Stran 1	