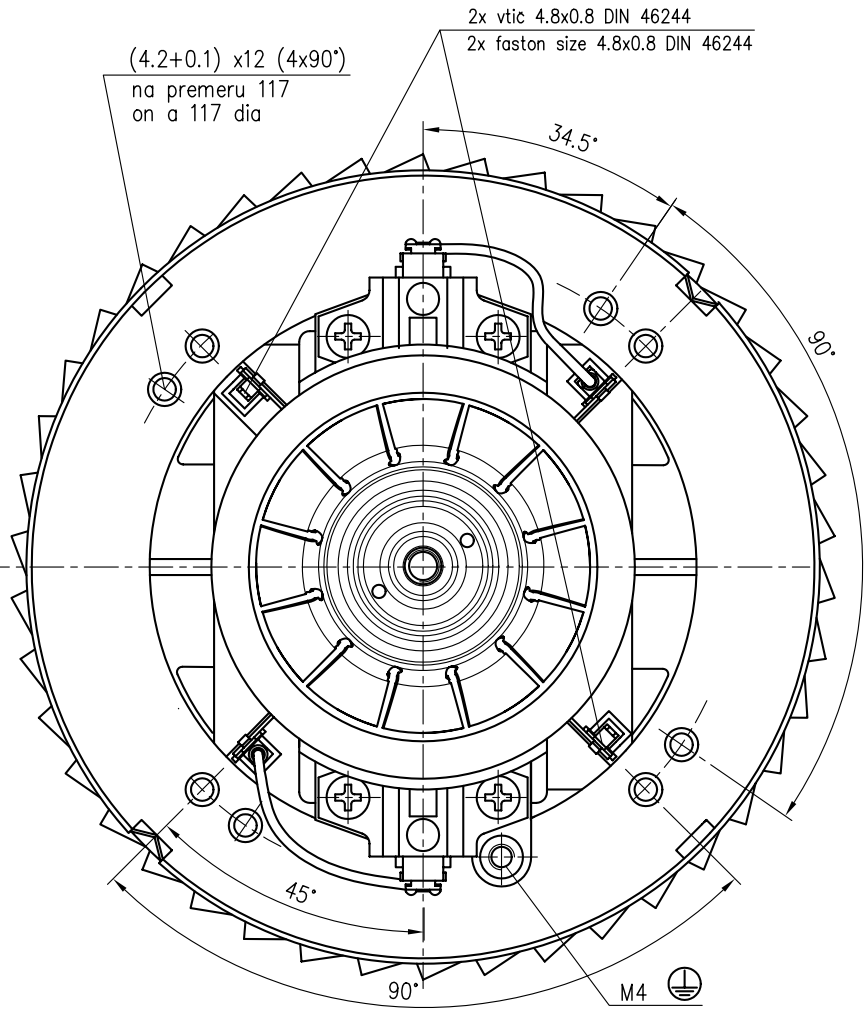
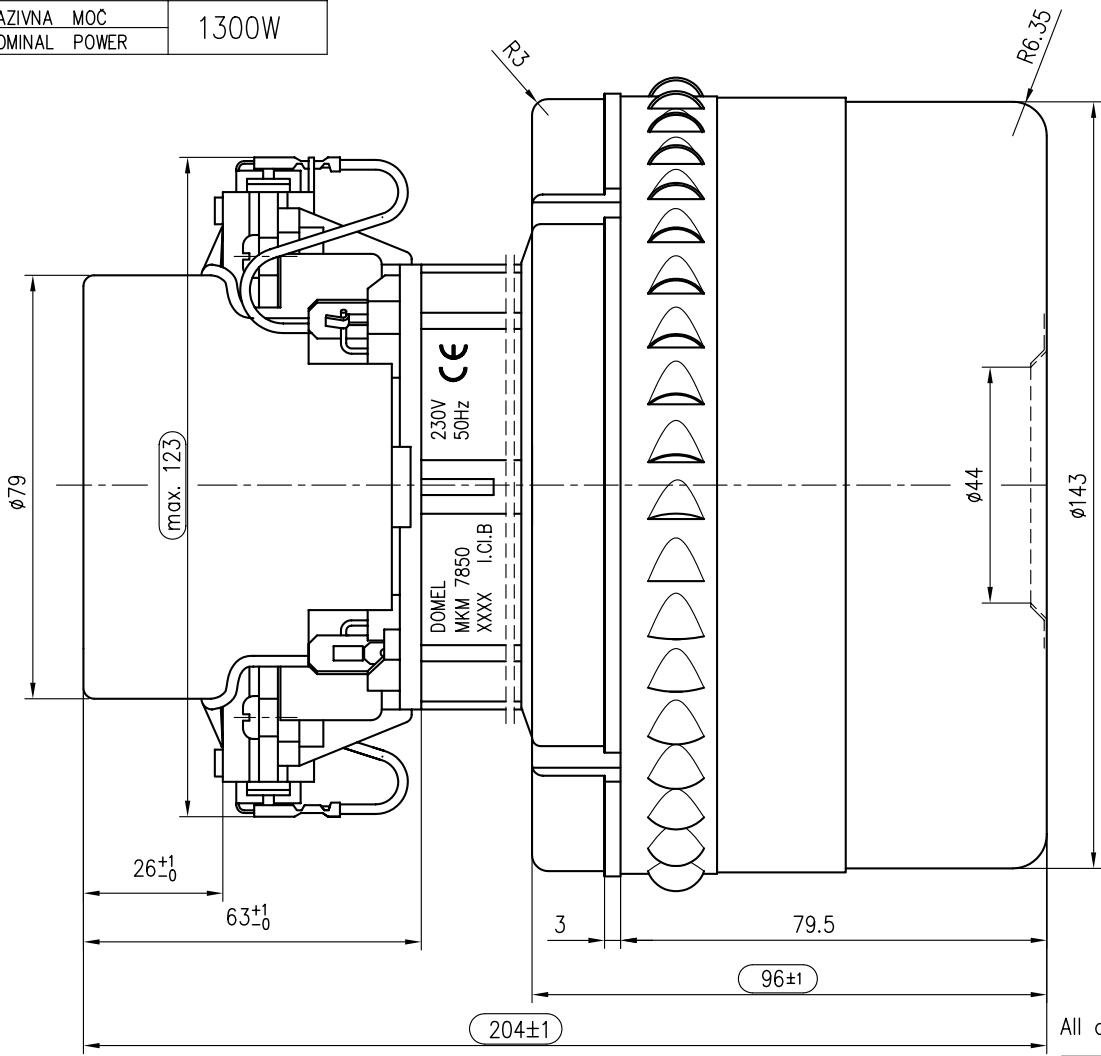


NAPETOST	230V
VOLTAGE	
FREKVENCA	50Hz
FREQUENCY	
NAZIVNA MOČ	1300W
NOMINAL POWER	



All dimensions in mm.

				Tolerance odprtih mer ISO 2768 - m	Površinska hrapavost	Merilo <b>1:1</b>	Original format ISO 5457 - A3
						Gradivo	
				Datum	Ime	Naziv <b>SESALNA ENOTA VACUUM CLEANER MOTOR MKM 7850</b>	
				Izdel. 19.01.99	J. Lotric		
				Pregl. 16.07.99	J. Luznar		
						Koda	List 3+
B1	6838	30.01.04	J. Luznar	<b>DOMEL</b>		492.3.850	Stran 1
A4	5218	16.07.99	S.Zgaga				
Ozn.	St. obvestila	Datum	Ime	Otoki 21, 4228 Zelezniki, Slovenija	Pripadnost	Namesto	

OSNOVNE ZNAČILNOSTI		TYPICAL CHARACTERISTICS	
IZVEDBA	TROSTOPENJSKA	FAN SYSTEM	THREE STAGE
VLEZAJENJE	DVA KROGLIČNA LEZAJA	BEARINGS	DUAL BALL
VRSTA PRETOKA	MIMO MOTORJA	DISCHARGE	BY PASS
SMER VRTENJA	LEVA	DIRECTION OF ROTATION	CCW

Obr.: 02-01/3  
 izdelano s CAD - ročno spreminjanje ni dovoljeno  
 Vsak prenos tretjim osebam ali uporaba v nedogovorjene namene ni dovoljena po zakonu o avtorskih pravicah